

MODÈLE 300GCX

Dispositif Avertisseur Sonore SelecTone®



CIRCUIT ÉLECTRONIQUE FIABLE

- **Circuit électronique fiable, à semi-conducteurs**
- **Disponible en 24 VCA/VCC, 120 VCA et 240 VCA**
- **Réglage du gain intégré**
- **Produit de 86 dB à 110 dB à 10 pi (96 dB à 120 dB à 1 m)**
- **Répertorié UL et homologué CSA pour une utilisation intérieure/extérieure, homologué CSFM**
- **Boîtier NEMA 3R, IP55**
- **Languettes de montage externes**



SelecTone® de Federal Signal permet un avertissement sonore dans les zones dangereuses. L'unité dispose d'un contrôle intégré du volume et d'un grand choix de sonorités qui peuvent être clairement entendues malgré les nombreux bruits dans l'usine.

Cette unité peut être utilisée seule ou en tant qu'élément d'un système SelecTone activé par des appareils de détection automatique ou un bouton-poussoir de commande.

Le modèle SelecTone 300GCX est proposé avec les tensions 24 VCA/CC, 120 VCA ou 240 VCA. Sa fabrication solide présente un boîtier en aluminium moulé et un projecteur de haut-parleur en aluminium repoussé, qui sont tous les deux isolés avec une peinture grise laquée. Le revêtement enrobant protège la carte de circuit imprimé et les composants de l'unité. Le contrôle interne du gain permet le réglage de la sortie de la sonorité de 86 dB jusqu'à un maximum de 110 dB à 10 pieds (96 dB à 120 dB à 1m).

Le modèle SelecTone 300GCX peut être utilisé de façon autonome, comme un appareil d'avertissement sonore à signal unique ou en tant qu'élément d'un système de communication publique dans toute l'usine.

L'utilisation du 300GCX est recommandée dans des environnements de Division 2 où des poussières, des liquides et des gaz inflammables sont confinés dans des conteneurs fermés, mais présentent des dangers potentiels de ruptures ou de déversements accidentels. Cette unité est répertoriée UL (Underwriters Laboratories) et homologuée CSA (Association canadienne de normalisation) pour une utilisation dans des zones dangereuses de classe I, division 2, des groupes A, B, C et D ; de la classe II, division 2, des groupes F et G.

Comme le modèle 300GC, le modèle 300GCX de Federal Signal permet le contrôle du gain afin de couvrir les niveaux de bruit ambiant. Le modèle 300GCX est homologué pour les environnements de division 2. Les applications types comprennent l'avertissement d'urgence, le démarrage et la fin de journée, l'alarme générale, l'évacuation et la radiomessagerie.

SPÉCIFICATIONS

Température de service:	-67°F to 150°F	-55°C to 66°C
Poids net:		
24VDC	4.9 lbs.	2.20 kg
120/240VAC	5.9 lbs.	2.70 kg
Poids d'expédition:		
24VCC	6.1 lbs.	2.8 kg
120/240VCA	7.1 lbs.	3.2 kg
Hauteur:	12.4"	314.0 mm
Largeur:	7.9"	200.0 mm
Profondeur :	8.5"	216.0 mm

PIÈCES DE RECHANGE

Description	Numéro de pièce
Amplificateur, 24VAC/DC	K200B528-01
Bobine acoustique	K110A703
Transformateur, 120 VCA	K120B121K-05
Transformateur, 240 VCA	K120B128E-0
Haut-parleur	K8593040A

VALEURS NOMINALES

- Répertoire UL et homologué CSA pour classe I, division 2
- CSFM
- NEMA Type 3R
- Fabriqué conformément à IP66

COMMENT COMMANDER

- Indiquer le numéro de modèle et la tension
- Module de sonorité pour applications autonomes achetées séparément (UTM, TM33)
- Kit de connecteurs pour applications systèmes (AM25CK, AM70CK, AM100CK, 300CK ou 300CK5)

Modèle 300CGX

Tension	Courant de fonctionnement ¹	Courant de repos	Décibels à 10' 1m		T-Code ²
24VCC	1.10 amps	0.15 amps	110	120	T6
24VCA 50/60Hz	1.10 amps	0.35 amps	110	120	T6
120VCA 50/60Hz	0.30 amps	0.15 amps	110	120	T6

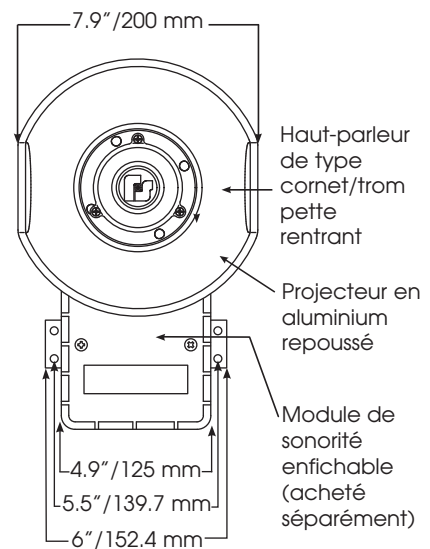
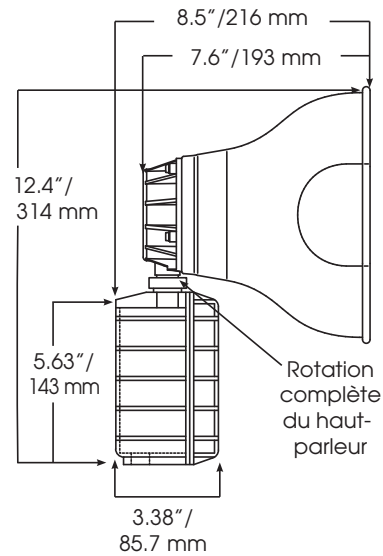
¹ Courant de fonctionnement max mesuré par UL

² T-code en class 1 division 2 A,B,C,D

AVERTISSEMENT:

Toutes les unités ne sont pas certifiées pour une utilisation en atmosphères inflammables qui contiennent : du sulfure de carbone et du nitrate d'éthyle.

DISPOSITIF AVERTISSEUR SONORE (300GCX) SELECTONE® POUR ZONES DANGEREUSES



Please check drawings

Remarque: a consommation électrique varie avec la tension d'alimentation électrique, le volume sonore et la fréquence.

UK - Federal Signal Corporation, Integrated Systems
 Hulley Road, Macclesfield, Cheshire SK10 2NF, UK
tél: +44 (0)1625 66 66 00 **fax:** +44 (0) 1625 611 352
web: www.fs-isys.com **email:** systems@fedsig.co.uk

USA - Federal Signal Corporation, Integrated Systems
 2645 Federal Signal Drive, University Park, IL 60484, USA
tél: +1 708-534-4723 **fax:** +1 708-534-4887
web: www.fs-isys.com **email:** systems@fedsig.com