

SIRÈNES DE LA SÉRIE ES

Sirènes pour zones dangereuses

Grâce à un corps robuste et résistant à la corrosion, les sirènes de la série ES sont hautement recommandées pour une utilisation intérieure ou extérieure dans des lieux dangereux.

La sélection à distance de sonorités en série se fait à partir d'un bloc de jonction. Toutes les sirènes comprennent 15 sonorités en série

sélectionnables et des tensions d'entrée de 24 VCC, 110 VCA et 240 VCA. tones plus 24VDC, 110VAC and 240VAC input voltages.

POUR UTILISATION EN ZONES DANGEREUSES

- **Sortie de 8 watts, 104 dB**
- **Sortie de 15 watts, 107 dB**
- **Sortie de 25 watts, 116 dB**
- **Choix intégré de 15 sonorités**
- **Sélection à distance de sonorité**
- **Double entrées des câbles**
- **Tensions CC et CA intégrées**
- **Version à cornet court (8 W)**
- **Homologuée pour les zones 1 IIB et IIC**
- **Étanchéité conforme à IP66/IP67**

SONORITÉ		DESCRIPTION
SONORITÉS SÉLECTIONNABLES	1	Deux sonorités 588 Hz pendant 0,25 s et 714 Hz pendant 0,25 s
	2	Modulée 600 Hz à 700 Hz en 0,5 s
	3	Modulation de fréquence Modulation téléphonique
	4	Constante 700 Hz
	5	Simulation de cloche Approx. 3 sonneries par seconde
	6	Modulation double 1,2 kHz à 1,6 kHz et 1,6 kHz à 1,2 kHz, 6 cycles par seconde
	7	Deux sonorités pendant 0,4 s 1 kHz pendant 0,4 s et 700 Hz
	8	Constante + Silence 700 Hz pendant 0,25 s, silence pendant 0,25 s
	9	Modulation double 400 Hz à 1,6 kHz en 1 s, constante à 1,2 kHz pendant 2 s, 1,2 kHz à 400 Hz en 1 s, silence pendant 0,25 s
	10	Modulée 500 Hz à 770 Hz en 0,5 s
	11	Constante + Silence 1 kHz pendant 1 s, silence pendant 1 s (conforme à PFEER)
	12	Constante 1 kHz (conforme à PFEER)
	13	Deux sonorités pendant 0,5 s 700 Hz pendant 0,5 s et 500 Hz
	14	Modulation de fréquence entre 1 kHz et 1,4 kHz, approx. 10 cycles par seconde
	15	Modulée (conforme à PFEER) 1,2 kHz à 400 Hz en 1 s

ATEX



tél.: UK +44-(0)1625-666600 • USA +1-877-289-3246
www.fs-isys.com



FEDERAL SIGNAL
Safety and Security Systems / Industrial

Advancing security and well being.

SPÉCIFICATIONS

Tensions de service:	24 VCC, 110/120 VCA, 220/240 VCA
Réglage en usine par défaut :	240 VCA
Type:	Double entrée de 8/15 W, double entrée de 25 W
Matériau:	alliage d'aluminium LM6 (qualité maritime)
Couleur:	rouge signal 537 à BS381C (revêtement de poudre époxy, semi-brillante)
Montage:	support en acier inoxydable (non peint)
Sortie:	
Série IIB à cornet court de 8 W	104 dBA à 1 m (1 kHz)
Série IIC à cornet court de 8 W	100 dBA à 1 m (1 kHz)
Série IIB de 15 W	107 dBA à 1 m (1 kHz)
Série IIC de 15 W	103 dBA à 1 m (1 kHz)
Série 25 W	116 dBA à 1 m
Entrées des câbles (inférieures):	2 x M20
(livré avec 1 x bouchon d'arrêt EEx)	
Plage de températures de service:	-20 °C à +40 °C (T6) -20 °C à +55 °C (T5) -20 °C à +70 °C (T4)
Extrémité:	pour 2 conducteurs
Poids net :	
8W	3.0kg (6.6 lbs)
15W	3.2kg (7.1 lbs)
25W	6.4kg (14.1 lbs)
Dimensions d'expédition:	25 x 23 x 28cm (8w/15w) 32 x 30 x 37cm (25w)
Numéro du certificat (8/15w):	Baseefa03ATEX0688X, Ⓜ II 2 G EExd IIB T4...T6 Baseefa03ATEX0689X, Ⓜ II 2 G EExd IIC T4...T6
Indice de protection (8/15w):	IP67
Numéro du certificat (25w):	Nemko 02ATEX206, Ⓜ II 2 G EExd IIB T4...T6
Indice de protection (25w):	IP66 and IP67

MODÈLES OFFERTS

ES11147MT	8 watts, EExdIIB, cornet court
ES11142MT	8 watts, EExdIIC, cornet court
ES11127MT	15 watts, EExdIIB, cornet en série
ES11122MT	15 watts, EExdIIC, cornet en série
ES41207MT	25 watts, EExdIIB, cornet en série

REMARQUES:

Entrée audio sélectionnable par l'utilisateur pour les modèles de 8 W et 15 W : 0,8 V, utilisation générale ; 2,7 V, Système **ECHO** ; 1,5 V ou 8 V

Modèle de 25 W réglé en usine pour 2,7 V pour Système **ECHO**. Les autres tensions peuvent être réglées par l'utilisateur.

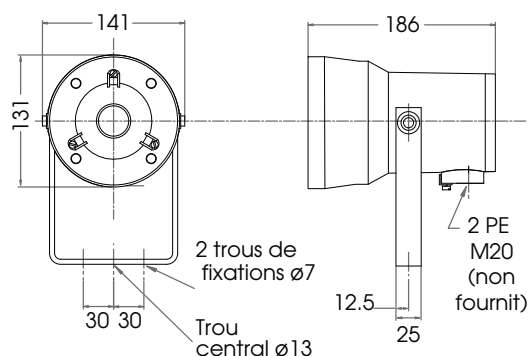
AVERTISSEMENT:

Toutes les unités ne sont pas certifiées pour une utilisation en atmosphères inflammables qui contiennent : du sulfure de carbone et du nitrate d'éthyle.

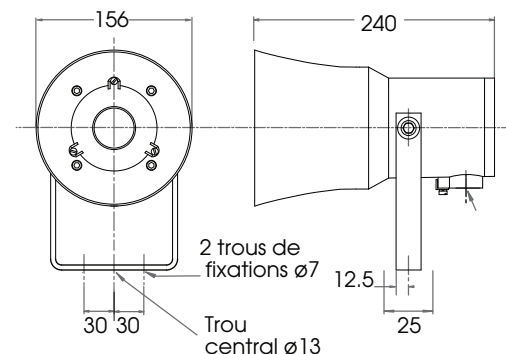
UK - Federal Signal Corporation, Integrated Systems
Hulley Road, Macclesfield, Cheshire SK10 2NF, UK
tél: +44 (0)1625 66 66 00 fax: +44 (0) 1625 611 352
web: www.fs-isys.com email: systems@fedsig.co.uk

USA - Federal Signal Corporation, Integrated Systems
2645 Federal Signal Drive, University Park, IL 60484, USA
tél: +1 708-534-4723 fax: +1 708-534-4887
web: www.fs-isys.com email: systems@fedsig.com

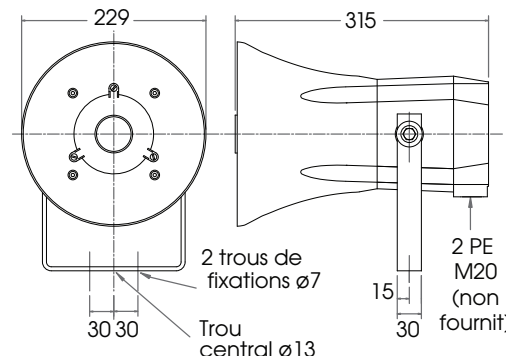
CORNET COURT DE 8 WATTS



CORNET EN SÉRIE DE 15 WATTS



CORNET EN SÉRIE DE 25 WATTS



REMARQUE:

Toutes les dimensions sont en millimètres.

SPÉCIFICATIONS DE L'ALIMENTATION DE LA SIRÈNE

Tension fournie	Courant Repos	Courant Max.
240V CA	50mA	125mA
110V CA	50mA	210mA
24V CC	10mA	950mA

REMARQUE: La consommation électrique varie avec la tension d'alimentation électrique, le volume sonore et la fréquence.