



STATION INTERPHONE POUR ZONES DANGEREUSES

- **Conçue pour résister à la corrosion et au vandalisme**
- **Communication vocale privée totalement bidirectionnelle avec combiné**
- **Options casque, microphone directionnel et combiné**
- **Composition abrégée à touche unique**
- **Appels groupés, tous les appels, appels prioritaires, conférences auto**
- **Câblage simple à une paire**
- **Sortie vers haut-parleur alimenté**
- **IP66**

SÉRIE ECHO EZ1

Stations interphone numériques de zone 1

Les stations interphone ECHO EZ1 de Federal Signal mettent à votre disposition des moyens de communication à deux voies, sécurisés et efficaces sous la forme de petits ou grands systèmes d'interphone numérique ECHO. La station ECHO EZ1 est conçue et homologuée pour une utilisation en zones dangereuses de Zone 1, Ex II 2 G EEx meib IIC T6.

La station ECHO EZ1 ATEX vous offre des connexions immédiates et claires à haute vitesse ainsi qu'une clarté de voix de qualité. Chaque station met à votre disposition, la possibilité d'appeler grâce à un seul bouton, la radiomessagerie d'urgence prioritaire, la radiomessagerie de groupe, la composition abrégée, les appels en conférence et la sortie par relais.

N'importe quelle station peut appeler une ou plusieurs autres stations d'un système interphone numérique ECHO. A l'aide des options microphone directionnel ou casque, chacune peut émettre des communications vocales main libre. Comme la centrale numérique ECHO met à votre disposition 30 canaux de communication en simultané, les appels sont traités et connectés immédiatement sans délais ou sans tonalité de composition.

Le clavier de la station EZ1 est conçu pour la rétroaction audible et tactile (via haut-parleur alimenté en externe) pour une activation positive. Chaque station peut être programmée pour obtenir quatre niveaux de confidentialité lors de la réception des appels ; privés, non privés, totalement confidentiels et ne pas déranger. Les volumes des niveaux des signaux et de la voix sont facilement ajustés sur le clavier.

Chaque station EZ1 est fabriquée en polyester résistant, renforcé avec de la fibre de verre (GRP), équipée d'un clavier étanche et est classée pour une utilisation avec des applications étanches et antipoussières IP66.

 E C H O

ATEX



tél.: UK +44-(0)1625-666600 • USA +1-877-289-3246
www.fs-isys.com

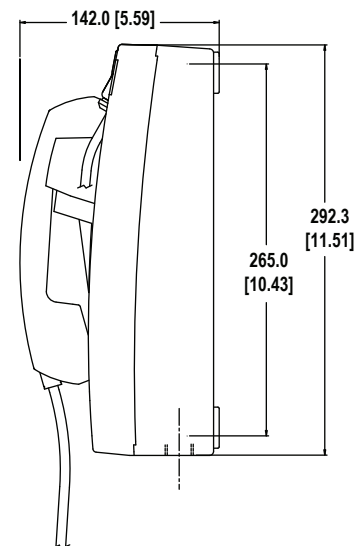
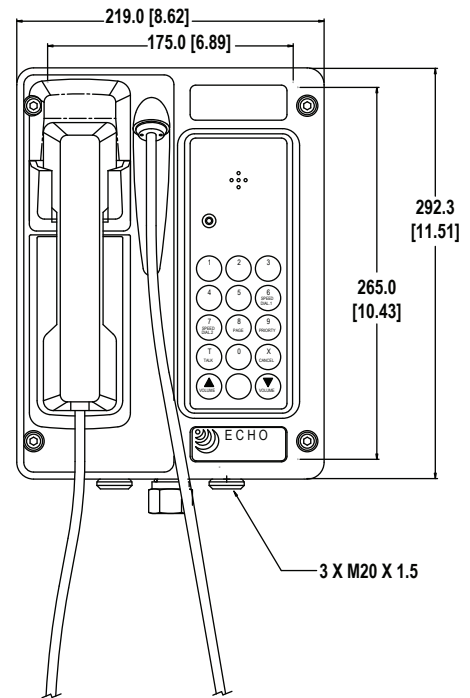


FEDERAL SIGNAL
Safety and Security Systems / Industrial

Advancing security and well being.

SPÉCIFICATIONS

Tension de service:	24 V cc nominale (ligne entraînée par la commande ECHO)
Courant de repos:	25mA
Courant connecté:	100mA
Type de microphone du combiné:	dynamique
Matériau du combiné:	polyuréthane moulé
Cordon du combiné:	Stainless Steel
Type de microphone court:	dynamique
Sensibilité du microphone court:	-54dB
Boîtier du microphone court:	acier inoxydable
Sortie audio:	2,7 V (valeur efficace)/ 1 kOhm, charge
Contrôle du volume par clavier:	30 dB en dix incréments
Atténuation de ligne:	24 dB à 160 kb/s max
Résistance en boucle :	170 ohms max
Distance:	2 km (1,2 miles) max
Câble:	une paire torsadée, non blindée
Entrées des câbles (inférieures):	3 x M20
Plage de températures de service :	-35 °C à +70 °C (T6)
Extrémité:	bloc de jonction à vis EEx e
Capacité de commutation des relais:	3 A à 240 V CC
Poids net:	4,3 kg (9,5 lbs)
Poids d'expédition:	5,1 kg (11,1 lbs)
Dimensions d'expédition:	413 mm x 241 mm x 235 mm (16.25" x 9.5" x 9.25")
Numéro du certificat:	BAS01ATEX2306X
Marquage de classification:	II 2 G EEx meib IIC T6
Protection contre les pénétrations:	IP66 (IP65 sur combiné)



MODÉLES OFFERTS

EZ1-HND-C	Combiné, cordon torsadé de 1,8 m
EZ1-HND-S	Combiné, cordon en acier inoxydable de 1 m
EZ1-JS	Station de prises
EZ1-SM	Microphone court de 65 mm
EZ1-GM1	Microphone directionnel de 260 mm
EZ1-GM2	Microphone directionnel de 440 mm
EZ1-GM3	Microphone directionnel de 590 mm
K8601241A	Ensemble de relais enrobés, EZ1

OPTIONS

K137149A-01	Casque
K1751234A	Cordon prolongateur du casque de 10 m
K8601272A-01	Combiné avec cordon torsadé de 10 m (démontable)



EZ1-GM1

EZ1-SM



UK - Federal Signal Corporation, Integrated Systems
Hulley Road, Macclesfield, Cheshire SK10 2NF, UK
tél: +44 (0)1625 66 66 00 fax: +44 (0) 1625 611 352
web: www.fs-isys.com email: systems@fedsig.co.uk

USA - Federal Signal Corporation, Integrated Systems
2645 Federal Signal Drive, University Park, IL 60484, USA
tél: +1 708-534-4723 fax: +1 708-534-4887
web: www.fs-isys.com email: systems@fedsig.com