

MODEL 50GC

**INSTALLATION INSTRUCTIONS FOR
FEDERAL MODEL 50GC SELECTONE®**

MODELO 50GC

**INSTRUCCIONES DE INSTALACION PARA EL SELECTONE
FEDERAL MODELO 50GC®**

MODELE 50GC

**INSTRUCTIONS D'INSTALLATION POUR LE
MODELE FEDERAL 50GC SELECTONE®**

Address all communications and shipments to:
Dirija todos la correspondencia y envíos a:
Adressez toutes les communiations et expéditions à:



FEDERAL SIGNAL CORPORATION

Electrical Products Division

2645 Federal Signal Drive

University Park, IL 60466-3195

INSTALLATION INSTRUCTIONS FOR FEDERAL MODEL 50GC SelecTone®

SAFETY MESSAGE TO INSTALLERS

People's lives depend on your safe installation of our products. It is important to follow all instructions shipped with the products. This device is to be installed by a trained electrician who is thoroughly familiar with the National Electrical Code and will follow the NEC Guidelines as well as local codes.

The selection of the mounting location for the device, its controls and the routing of the wiring is to be accomplished under the direction of the Facilities Engineer and the Safety Engineer. In addition, listed below are some other important safety instructions and precautions you should follow:

- All effective warning speakers produce loud sounds, which may cause, in certain situations, permanent hearing loss. The device should be installed far enough away from potential listeners to limit their exposure while still maintaining its effectiveness. The OSHA Code of Federal Regulations 1910.95 Noise Standard provides guidelines which may be used regarding permissible noise exposure levels.
- Read and understand all instructions before installing or operating this equipment.
- Do not connect this unit to the system when power is on.
- Optimum sound distribution will be severely reduced if any objects are in front of the speaker. You should ensure that the front of the speaker is clear of any obstructions.
- All effective warning speakers produce loud sounds which may cause, in certain situations, permanent hearing loss. You should take appropriate precautions such as wearing hearing protection.
- After installation, ensure that all bolts and threaded joints are tightened.
- Establish a procedure to routinely check the sound system for proper activation and operation.
- Provide a copy of these instructions to the Safety Engineer, operator(s) and maintenance personnel.
- File these instructions in a safe place and refer to them when maintaining and/or reinstalling the device.

Failure to follow all safety precautions and instructions may result in property damage, serious injury, or death to you or others.

A. General.

The Federal Model 50GC Selectone® is a compact solid-state signalling device that can be used for general purpose signalling, fire alarm or voice communication. Any of the numerous distinctive tones which are available may be selected by the installation of the appropriate Listed plug-in module. Each plug-in module contains all of the circuitry necessary to produce the selected signalling tone. The interchangeable tone modules can be easily changed if signalling requirements change. The Model 50GC can be installed either indoors or outdoors. Model 50GC is listed at Underwriters Laboratories, File S2635 (Guide UUMW, UEAY and UCST). These models are listed as a "FIRE PROTECTIVE SIGNALING SPEAKER" when used with a Model 300CKS, AM25CK, AM70CK, or AM100CK connector card, as a "SIGNALING SPEAKER" when used with a Model 300CK connector card or as an "AUDIBLE SIGNAL APPLIANCE FOR GENERAL

SIGNALING (NONFIRE-ALARM) USE” when used with a Listed tone card.

The Model 50GC amplifier circuitry operates from a 24V source which can be user-supplied or supplied by an internal transformer as in the Federal Model 50GC-120 and 50GC-240.

B. Specifications.

Operating Voltage	24VAC or DC and 120/240VAC
Operating Current	220mA @ 24VAC, 70mA @ 24VDC, 40mA @ 120VAC, 20mA @ 240VAC
Standby Current	147mA @ 24VAC, 37mA @ 24VDC, 27mA @ 120VAC, 12mA @ 240VAC
Sound Output	Up to 88dBA at 10 feet
Frequency Responce	400 - 4000 Hz (\pm 2dB)
Audio Distortion	5%
Output Volatge (Tone module installed)	20Vrms
Weight (approx.)	1.5 lbs. (690g -without tone module)
Dimensions (HWD -without tone module)	4-7/16" x 4-7/16" x 2-7/8" (113mm x 113mm x 73mm)

C. Unpacking.

After unpacking the unit, examine it carefully for damage that may have occurred in transit. If the equipment has been damaged, file a claim immediately with the carrier, stating the extent of the damage. Before proceeding, ensure that the parts listed in the KIT CONTENTS LIST have been supplied.

D. Kit Contents List.

<u>Qty.</u>	<u>Description</u>
1	Adapter, 50GC
1	Gasket, Adapter
2	Screw, 8-32 x 3, Slotted Oval Hd.
2	Wire Nuts

E. Installation.

The Model 50GC can be attached to any relatively flat surface or to a variety of electrical wall boxes. Four wire nuts are supplied for insulating wiring splices.

In addition, two 8-32 x 3" slotted machine screws are included to attach the unit to a four-inch square electrical box. After the mounting method and location have been selected, follow the procedure in the appropriate paragraph of this section.

1. Weatherproof Mounting in WB Box.

- See figure 1. Insert the two 8-32 x 3" slotted oval head screws into the 50GC at opposite corners.
- Install the adapter gasket in the 50GC adapter, and place the adapter with installed gasket over the screws inserted in the above step.
- Secure the 50GC/adapter assembly in the WB Weatherproof Box with the oval head screws as shown in figure 1.

2. Wall Mounting.

Wall mounting the 50GC in an NB or NBL box is accomplished using the 50GC adapter, adapter gasket, and the 8-32 x 3" oval head screws as shown in figure 2.

NOTE

If required, the Model TP Trim Plate may be used in place of the 50GC adapter in wall mount installations.

3. Surface Mounting.

Surface mounting the 50GC in an NB or NBL box is accomplished using the 50GC adapter, adapter gasket, and the 8-32 x 3" oval head screws. Use figure 2 as a guide.

4. Concealed Conduit Mounting.

The concealed conduit mounting method is shown in figure 3. This mounting method is recommended when an existing junction box or handy box will not accommodate the Model 50GC. In order to accomplish this type of mounting, a Federal Model NBL Outlet Box and an adapter plate are required. A pair of 6-32 and 8-32 flat head screws are included with the concealed mounting kit to secure the plate to the existing box. Two 10-32 x 1/4" round head screws are supplied to attach the NBL box to the plate. An insulated bushing is also supplied to protect electrical leads passing through the center knockout of the NBL box.

5. Flush Mounting.

As shown in figure 4, flush mounting can be accomplished with the use of a Federal Model FBL Wall Box and a Model TP Trim Plate. Attach the trim plate to the front of the 50GC by removing the two 8-32 x 1/2" Phillips head screws from the 50GC, and attach the trim plate to the 50GC with the same two screws. This assembly can then be installed in the FBL box that has already been mounted on the wall. Use two 8-32 x 3" slotted head screws to hold the 50GC/TP assembly in the FBL box. Use four #10 x 1" round head screws for back box mounting.

F. Power Connections.

On single unit installations, connect one of the power leads through an on-off switch. An on-off switch is not used when the units are installed as part of a SelecTone System using a Model 300SSC SelecTone Command unit. When the unit is to be operated from an AC source, connect the black power leads to the phase side of the line and the white leads to the common side of the line.

NOTE:

Audio wires should be sized properly by your licensed installation electrician for your service application. This cable requires a twisted shielded pair with an 18AWG minimum and should produce no more than 15% signal loss over the length of the cable run.

G. Tone Module Installation (Single tone, switched power).

See figure 5. Insert the tone module into the receptacle, at the rear of the 50GC, with the foil side of the circuit board toward the speaker. Make sure that the tone module connector is fully inserted and that the top edge of the module is beneath the clip. Ensure that the unit is working correctly after installation.

H. Connector Card Installation (Multiple tone and voice, continuous power).

A 300 CKS or 300CK Connector Kit is used when the Model 50GC is used as part of a system having a SelecTone Command unit. Power must be applied continuously to the 50GC.

Insert the 300CKS or 300CK into the receptacle, at the rear of the 50GC, with the components and the wires on the printed circuit board away from the rear of the speaker. Make sure that the 300CKS or 300CK is fully inserted. Refer to the instructions supplied with the appropriate SelecTone Command unit. For the 300CK, refer to Federal Signal Part No. 2561044 (Model 300VSC-1 SelecTone Command) or Federal Signal Part No. 2561090 (Model 300SCW-1 Selectone Command). For the 300CKS, refer to Federal Signal Part No. 255A204

(Model 300SSC Supervised SelecTone Command). Verify that the system is working correctly after installation.

For the AM25CK, AM70CK, and AM100CK refer to the installation instructions supplied with the connector card.

I. Volume Adjustment.

CAUTION

The volume control is set to maximum at the factory. If the volume level is reduced, be sure that the alarm signal is loud enough to adequately warn.

After all power is connected and the tone module is installed, the volume of the output sound level can be set by applying power to the unit and adjusting the volume control, R2. The location of R2 is shown in figure 5. Clockwise rotation of the control, with a small screwdriver, increases the volume.

J. UL Rating.

The units are listed by Underwriters Laboratories for Fire Alarm service and are rated by UL (omnidirectional sound pressure level) at 10 feet.

Tone Module	Sound Pressure dB(A) @ 10 feet
TM1, 2, 4, 5, 9, 12, 13	81
TM3, 6, 11	78
TM7, 8, 10	75

NOTE

TM10, TM12, and TM13 are for general signalling (NONFIRE ALARM) use only.

SAFETY MESSAGE TO MAINTENANCE PERSONNEL

- Read and understand all instructions before performing any maintenance to this unit.
- To reduce the risk of electrical shock or ignition of hazardous atmospheres, do not perform maintenance/service on this device when circuits are energized.
- Optimum sound distribution will be reduced if speaker becomes clogged with a foreign substance. Periodic checks should be performed to ensure foreign substances are not packed into the speaker.

- Any maintenance to the unit **MUST** be performed by a trained electrician in accordance with NEC Guidelines and local codes.
- Never alter the unit in any manner. Safety in hazardous locations may be endangered if additional openings or alterations are made in units specifically designed for use in these locations.
- The nameplate, which may contain cautionary or other information of importance to maintenance personnel, should not be obscured if exterior of housings used in hazardous locations are painted.

Failure to follow all safety precautions and instructions may result in property damage, serious injury, or death to you or others.

K. Service.

The Federal factory will service your equipment or provide technical assistance with any problems that cannot be handled locally.

Any units returned to Federal Signal for service, inspection, or repair must be accompanied by a Return Material Authorization. This R.M.A. can be obtained from the local Distributor or Manufacturer’s Representative.

At this time a brief explanation of the service requested, or the nature of the malfunction, should be provided.

Address all communications and shipments to:

FEDERAL SIGNAL CORPORATION
 Electrical Products Division
 Service Department
 2645 Federal Signal Drive
 University Park, IL 60466-3195

L. Replacement Parts.

Adapter	K8476121A
Gasket	K8476122A

INSTRUCCIONES DE INSTALACION PARA EL SELECTONE® FEDERAL MODELO 50GC

MENSAJE DE SEGURIDAD A LOS INSTALADORES

La vida de personas depende de la instalación segura de nuestros productos.

Es importante seguir todas las instrucciones enviadas con los productos. Este dispositivo lo debe instalar un electricista calificado que esté familiarizado con el Código Nacional Eléctrico y siga las normas así como los códigos locales.

La selección del sitio de montaje del dispositivo, sus controles y la ruta de alambrado, se harán bajo la dirección del Ingeniero de Facilidades y el Ingeniero de Seguridad.

Sin embargo, a continuación se listan algunas instrucciones y precauciones de seguridad que se deben seguir:

- Todos los parlantes efectivos de prevención producen sonidos fuertes, que pueden causar en ciertas ocasiones pérdida permanente del oído. El dispositivo debe ser instalado suficientemente lejos de los oyentes potenciales para limitar su exposición, mientras aún mantenga su efectividad. El código OSHA 1910.95 (EEUU) de normas sobre el ruido, da pautas a usar en cuanto a niveles permisibles de exposición al ruido.
- Lea y comprenda todas las instrucciones antes de instalar u operar este equipo.
- No conecte esta unidad al sistema si está encendido.
- La distribución óptima del sonido se reducirá severamente si hay un objeto en frente del parlante y por lo tanto debe asegurarse que su frente esté despejado de obstrucciones.
- Todos los parlantes efectivos de prevención producen sonidos fuertes, que pueden causar en ciertas ocasiones, pérdida permanente del oído y se deben tomar las debidas precauciones tales como usar protectores auditivos.
- Después de la instalación, asegúrese de que todos los tornillos y juntas roscadas estén apretadas.
- Establezca un procedimiento rutinario para probar que el sistema de sonido se activa y opera adecuadamente.
- Entregue una copia de estas instrucciones al Ingeniero de seguridad, operadores y personal de mantenimiento.
- Archive estas instrucciones en un lugar seguro y consúltelas cuando le haga mantenimiento o reinstale el dispositivo.

El no seguir todas las instrucciones y precauciones de seguridad, puede provocar daños a la propiedad, lesiones severas y aún su muerte o la de otros.

A. General.

El SelecTone de Federal Modelo 50GC, es un dispositivo de señalización de estado sólido compacto, que puede ser usado para propósitos generales de señalización, alarma de incendio o comunicación de voces. Cualquiera de muchos tonos distintos de señalización pueden ser seleccionados mediante la instalación del módulo enchufable adecuado. Cada módulo enchufable contiene todos los circuitos necesarios para producir el tono de señal seleccionado. Los módulos intercambiables de tono, pueden ser fácilmente reemplazados si la señal que requiere cambie. El Modelo 50GC puede ser instalado en ambientes interiores o exteriores. Los Modelos 50GC están aprobados por el "Underwriters Laboratories" Archivo S2635 (Guía

UUMW, UEAY y UCST). Esos modelos son aprobados como “ALTOPARLANTE DE SEÑALIZACION EN PROTECCION DE INCENDIOS” cuando se usa con una tarjeta conectora Modelo 300CKS, AM25CK, AM70CK o AM100CK y como un “ALTOPARLANTE SEÑALIZADOR” cuando se usa con una tarjeta conectora modelo 300CK o como una “APLICACION DE SEÑAL AUDIBLE PARA USO DE SEÑALIZACION GENERAL (ALARMA CONTRA INCENDIO)” cuando se usa con una tarjeta de tono adecuado.

El circuito del amplificador Modelo 50 GC opera a partir de 24 v los cuales pueden ser suministrados por el usuario o suministrados por un transformador interno como en el Modelo Federal 50GC-120 y 50GC-240.

B. Especificaciones.

Voltaje de Operación	24V CA o CC y 120/240V CA
Corriente de Operación	220mA @ 24V CA, 70mA @ 24V CC 40mA @ 120V CA, 20mA @ 240V CA
Corriente de Reposo	147mA @ 24V CA, 37mA @ 24 V CC 27mA @ 120V CA, 12mA @ 240V CA
Volumen de Sonido	Hasta 88dB @ 10 Ft.
Respuesta de Frecuencia	400 - 4000 Hz (\pm 2dB)
Distorción Audible	5%
Voltaje de Salida (módulo de tono instalado)	20Vrms
Peso Aproximado	1,5 lbs (690 g sin módulo de tono)
Dimensiones (sin módulo de tono)	113mm x 113mm x 73mm

C. Desempaque.

Después de desempacar la unidad examine cuidadosamente si hay daños de transporte. Si hubo daños haga de inmediato un reclamo al transportador, estableciendo el monto del daño. Antes de proceder, asegúrese de que las partes de la Lista de Empaque están completas.

D. Lista de Empaque.

<u>Cant</u>	<u>Descrip</u>
1	Adaptador 50GC
1	Empaque Adaptador
2	Tornillo 8-32 x 3 Cab Ov
2	Tuercas de Alambre

E. Instalación.

El Modelo 50 GC puede ser instalado en una superficie relativamente plana o en una variedad de cajas eléctricas. Para aislar los empalmes se suministran 4 tuercas de alambre. También se entregan 2 tornillos 8-32 x 3" para montar la unidad en caja eléctrica de 4" x 4". Después de seleccionar la localización y método de instalación, siga el procedimiento en el párrafo apropiado de esta sección.

1. Montaje en Caja WB de Intemperie.

- a. Véase Fig 1. Inserte los 2 8-32 x 3" tornillos de cabeza ranurada en esquinas opuestas del 50GC.
- b. Instale los empaques adaptadores en el adaptador 50GC y coloque el adaptador con el empaque instalado sobre los tornillos insertados en el paso anterior.
- c. Asegure el conjunto adaptador/50GC en la caja de intemperie con los tornillos ranurados como se muestra en la figura 1.

2. Montaje en Pared.

El montaje del 50GC en caja NB o NBL de pared se efectúa usando el adaptador 50GC, el empaque adaptador y los tornillos ranurados 8-32 x 3" mostrados en la figura 2.

NOTA

Si se requiere, el modelo placa adaptadora TP se puede usar en lugar del adaptador 50GC para la instalación en la pared.

3. Montaje Sobrepuesto.

La instalación del 50GC en caja NB o NBL sobrepuesta se efectúa usando el adaptador 50GC, el empaque adaptador y los tornillos de cabeza ovalada 8-32 x 3". Use la figura 2 como guía.

4. Montaje del Conduit Embebido.

El método de montaje del conduit embebido se muestra en la Fig 3. Este método de montaje se recomienda cuando existen cajas de empalme o cajas manuales en las cuales no se acomoda el Modelo 50GC. Para efectuar este tipo de montaje, se requiere una placa adaptadora y una caja de salida Federal NBL. Un par de tornillos 6-32 y 8-32 de cabeza plana se incluyen con el juego de montaje embebido para asegurar la placa a la caja existente. Se suministran 2 tornillos 10-32 por 1/4" de cabeza redonda para asegurar la caja NBL a la placa. Se suministra también un buje aislante para proteger los cables eléctricos que pasan por el orificio pasante central de la caja NBL.

5. Instalación Nivelada.

Como se muestra en la figura 4, el montaje nivelado se puede hacer con el uso de una caja de pared Federal Modelo FBL y una placa adaptadora modelo TP. Asegure la placa adaptadora al frente del 50GC, remueva los 2 tornillos de cabeza en cruz 8-32 x 1/2" del 50GC y asegure la placa adaptadora al 50GC con los mismos 2 tornillos. Este conjunto se puede instalar entonces en la caja FBL que ya estaba montada en la pared. Use 2 tornillos de cabeza ranurada 8-32 x 3" para sostener el conjunto 50GC/TP en la caja FBL. Use 4 tornillos de cabeza redonda # 10 x 1" para el montaje posterior de la caja.

F. Conexiones Eléctricas.

En la instalación de unidades sencillas, conecte uno de los cables eléctricos a través de un interruptor "on-off", pero cuando la unidad se instala como parte de un sistema "SelecTone" con una unidad de comando Modelo 300SSC, no se usa interruptor. Cuando la unidad va a operar con una fuente de CA, conecte la punta negra al lado de fase y la blanca al lado común de la línea.

NOTA

Los cables de audio deben tener el tamaño correcto seleccionado por un electricista instalador autorizado para su aplicación de servicio. Este cable requiere un par trenzado blindado con un cable calibre 18AWG como mínimo y debe producir menos de 15% de pérdida de señal a lo largo del tramo del cable.

G. Instalacion del Modulo de Tono (Tono solo, botón de corriente).

Vea la figura 5. Coloque el módulo de tono dentro del receptáculo, detrás del 50GC, con el lado de metal de la tarjeta del circuito dirigido hacia el altoparlante. Asegúrese de que el conector del módulo del tono está completamente insertado y de que la parte superior del módulo está más abajo del gancho. Asegúrese de que la unidad funciona correctamente después de la instalación.

H. Instalación de las Unidades 300CKS y 300CK (Tono múltiple y voces, corriente continua).

Un juego de conectores 300CKS o 300CK se usa cuando el Modelo 50GC es usado como parte de un sistema que tiene unidad de control SelecTone.

La corriente debe ser aplicada continuamente al 50GC.

Coloque el 300CKS o 300CK dentro del receptáculo, detrás del 50GC, con los componentes y los alambres en la tarjeta del circuito grabada, lejos de la parte trasera del altoparlante. Asegúrese de que el 300CKS o 300CK está completamente insertado. Diríjase a las instrucciones suministradas con la unidad de control SelecTone apropiada. Para el 300CK, refiérase a la parte Federal Signal N° 2561044 (control-Sele Tone Modelo 300VSC-1) o a la parte.

Federal Signal N° 2561090 (control SelecTone Modelo 300SCW-1). Para el 300CKS, refiérase a la parte Federal Signal N° 255A204 (control SelecTone supervisado Modelo 300SSC). Verifique que el sistema funciona correctamente después de la instalación.

I. Ajuste del Volumen.

PREVENCION

El control del volumen está ajustado al valor máximo en la fábrica. Si el nivel del volumen es reducido, asegúrese de que la señal de alarma es suficientemente audible para dar avisos.

Después de que la corriente se conecte y el módulo de tono sea instalado, el volumen del sonido de salida puede ser cambiado aplicando corriente a la unidad y ajustando el control de volumen R2. La ubicación de R2 se muestra en la figura 5. Para incrementar el volumen, gire el control en el sentido de la manecillas del reloj.

J. Autorización UL.

Las unidades autorizadas por Underwriters Laboratories para servicio como Alarma de incendios y son especificadas por UL (nivel de presión del sonido omnidireccional) a 10 pies.

Módulo de Tono	Presión del Sonido dB (A) @ 10pies
TM1, 2, 4, 5, 9, 12, 13	81
TM3, 6, 11	78
TM7, 8, 10	75

NOTA

TM10, TM12 y TM13 son para uso general de señalización solamente (alarma de incendios contraindencio).

MENSAJE DE SEGURIDAD AL PERSONAL DE MANTENIMIENTO

- Lea y comprenda todas las instrucciones antes de hacer mantenimiento a esta unidad.
- Para reducir el riesgo de choques eléctricos o la ignición de atmósferas peligrosas, no haga mantenimiento o servicio a este aparato con el circuito energizado.
- La distribución del sonido se reduce si el parlante se bloquea con sustancias extrañas. Periódicamente, se debe revisar que no haya sustancias extrañas dentro del parlante.
- Cualquier mantenimiento a la unidad tiene que ser hecho por un electricista entrenado de acuerdo con el NEC y los códigos locales.
- Nunca altere la unidad en ninguna manera. La seguridad en sitios de alto riesgo puede ponerse en peligro si se adicionan agujeros o se hacen alteraciones a unidades específicamente diseñadas para uso en estas áreas.
- La placa, que puede tener información de importancia o precauciones para el personal de mantenimiento, no se deberá cubrir con pintura si la carcasa exterior se pinta.

El no seguir todas las instrucciones y precauciones de seguridad, puede provocar daños a la propiedad, lesiones severas y aún su muerte o la de otros.

K. Servicio.

La Federal Signal Corp. le hará servicio a su equipo o proveerá asistencia técnica a los problemas que no se puedan manejar localmente.

Cualquier unidad que se devuelva a Federal Signal para servicio, inspección o reparación, debe acompañarse con una autorización de material devuelto (R.M.A.). Esta R.M.A. se puede obtener por el representante o distribuidor local del fabricante y se adjuntará una breve explicación de la necesidad del servicio o la naturaleza del mal funcionamiento.

Dirija todos las comunicaciones y envíos a:

FEDERAL SIGNAL CORPORATION
Electrical Products Division
Service Department
2645 Federal Signal Drive
University Park, IL 60466-3195

L. Repuestos.

Adaptador	K8476121A
Emapque	K8476122A

INSTRUCTIONS D'INSTALLATION POUR LE MODELE FEDERAL 50GC SELECTONE®

MESSAGE DE SECURITE AUX INSTALLATEURS

Des vies humaines dépendent de votre installation de nos produits en sécurité. Il est important de lire, comprendre et suivre toutes les instructions expédiées avec ce produit. De plus, ci-dessous sont données des instructions et précautions de sécurité importantes que vous devez suivre. Ce dispositif doit être installé par des électriciens professionnels qui sont complètement au courant du Code Electrique National et respecteront les recommandations NEC ainsi que les codes locaux.

Le choix de l'endroit de montage du dispositif, de ses commandes et du passage des câbles doit être effectué sous la direction de l'ingénieur des services électriques. De plus, sont énumérées ci-dessous quelques autres instructions et précautions de sécurité importantes que vous devez suivre:

- Tous les haut-parleurs d'avertissement effectifs produisent des sons forts qui peuvent causer dans certaines situations la perte de l'ouïe. Le dispositif doit être installé suffisamment loin des auditeurs potentiels pour limiter leur exposition tout en maintenant son efficacité. Le code OSHA de Federal Regulations 1901.95 (Norme de bruit) donne des recommandations qui peuvent être utilisées concernant les niveaux d'exposition au bruit permis.
- Lire et comprendre toutes les instructions avant d'installer ou d'utiliser ce matériel.
- Ne connectez pas cette unité au système si la tension est présente.
- Une répartition optimale du son sera gravement réduite si des objets se trouvent devant le haut-parleur. Vous devez vous assurer que l'avant du haut-parleur est dégagé de tout obstacle.
- Tous les haut-parleurs effectifs d'avertissement produisent des sons puissants qui peuvent causer dans certaines situations une perte permanente de l'ouïe. Vous devez prendre des précautions appropriées comme le port de protection de l'ouïe.
- Après installation, assurez-vous que tous les boulons et les joints filetés sont serrés.
- Etablissez une procédure pour vérifier régulièrement le système sonore concernant son actionnement et son fonctionnement.
- Fournissez une copie de ces instructions à l'ingénieur de sécurité, aux opérateurs et au personnel d'entretien.
- Classez ces instructions dans un endroit sûr et référez-vous à elles lorsque vous entretenez ou réinstallez le dispositif.

Si on ne respecte pas ces précautions de sécurité, il peut en résulter des dommages aux biens, des blessures graves ou mortelles pour vous ou d'autres.

A. Generalites.

Le Modèle 50GC SelecTone® de Federal est un dispositif de signalisation compact à semi-conducteur qui peut être utilisé pour signalisation générale, alarme d'incendie ou communication vocale. Une quelconque des treize tonalités distinctes de signalisation peut être sélectionnée en installant le module approprié enfiché. Chaque module enfiché contient tous les circuits nécessaires pour produire la tonalité de signalisation sélectionnée. Les modules de tonalité interchangeables peuvent être facilement changés si les exigences de signalisation changent. Le Modèle 50GC peut être installé à l'intérieur ou à l'extérieur. Le Modèle 50GC est

classé par Underwriters Laboratories, File S2635 (Guides UUMW, UEAY et UCST). Ces modèles sont classés comme "FIRE PROTECTIVE SIGNALING SPEAKER" (HAUT-PARLEUR DE SIGNALISATION POUR PROTECTION ANTI-FEU) lorsqu'ils sont utilisés avec une carte à connecteur, Modèle 300CKS, comme "SIGNALLING SPEAKER" (HAUT-PARLEUR DE SIGNALISATION) lorsqu'ils sont utilisés avec une carte à connecteur, Modèle 300CK, ou comme "AUDIBLE SIGNAL APPLIANCE FOR GENERAL SIGNALING (NON-FIRE-ALARM) USE" (APPAREIL SONORE DE SIGNALISATION POUR SIGNALISATION GENERALE (AUTRE QU'ALARME ANTI-INCENDIE), lorsqu'ils sont utilisés avec une carte de tonalité Modèle TM1-TM13. Une des 13 tonalités de signalisation peut être sélectionnée pour utiliser avec le 50GC.

Le circuit amplificateur du Modèle 50GC fonctionne à partir d'une source 24V qui peut être fournie par l'utilisateur ou fournie par un transformateur interne comme dans le Modèle Federal 50GC-120 et 50GC-240.

C. Déballage.

Après déballage de l'appareil, inspectez-le soigneusement pour voir s'il a été endommagé pendant le transport. S'il a été endommagé, faites une déclaration immédiatement auprès du transporteur en déclarant l'étendue des dommages. Avant de continuer, assurez-vous que les pièces énumérées dans la LISTE DE CONTENU DE KIT ont été fournies.

B. Specifications.

Tension de service	24V CA ou CC et 120/240V CA
Intensité de service	220mA @ 24V CA, 70mA @ 24V CC 40mA @ 120V CA, 20mA @ 240V CA
Courant d'attente	147mA @ 24V CA, 37mA @ 24V CC 27mA @ 120V CA, 12mA @ 240V CA
Sortie sonore	Jusqu'à 88 dBA à 10'.
Réponse fréquence	400 - 4000 Hz (± 2 dB)
Déformation sonore	5%
Tension sortie (module tonalité installé)	20Vrms
Poids (environ)	690g (-sans module de tonalité)
Dimensions (hauteur, largeur, profondeur -sans module de tonalité)	113mm x 113mm x 73mm

D. Liste du Contenu de Kit.

<u>Quantité</u>	<u>Description</u>
1	Adaptateur 50GC
1	Joint d'adaptateur
2	Vis 8-32 x 3, tête ovale fendue
2	Ecrous de fil

E. Installation.

Le Modèle 50GC peut être attaché à toutes surfaces relativement planes ou à différents boîtiers électriques muraux. Quatre écrous de fil sont fournis pour isolation des épissures de fil. De plus, deux vis usinées fendues 8-32 x 3" sont

incluses pour fixer l'unité sur un boîtier électrique carré de 4" x 4". Après choix de la méthode de montage et de l'emplacement, suivez la procédure du paragraphe approprié de cette section.

1. Montage Anti-intempéries dans Boîtier WB.

- a. Voir figure 1. Insérez les deux vis à tête ovale fendue 8-32 x 3" dans les angles opposés du 50GC.
- b. Installez le joint d'adaptateur dans l'adaptateur 50GC et placez l'adaptateur avec le joint monté sur les vis insérées à l'étape précédente.
- c. Fixez l'ensemble adaptateur/50GC dans le boîtier anti-intempéries WB avec les vis à tête ovale comme indiqué sur la figure 1.

2. Montage Mural.

Le montage mural de 50GC dans un boîtier NB ou NBL est exécuté à l'aide de l'adaptateur 50GC, joint d'adaptateur, et vis à tête ovale 8-32 x 3" comme indiqué sur la figure 2.

NOTE

Si nécessaire, la plaque Modèle TP peut être utilisée à la place de l'adaptateur 50GC dans les installations murales.

3. Montage en Surface.

Le montage en surface du 50GC dans un boîtier NB ou NBL se fait à l'aide d'un adaptateur 50GC, joint d'adaptateur et les vis à tête ovale 8-32 x 3". Servez-vous de la figure 2 comme guide.

4. Montage sur Conduit Caché.

La méthode de montage sur conduit caché est illustrée à la figure 3. Cette méthode de montage est recommandée lorsqu'un boîtier de jonction existant ne peut recevoir le Modèle 50GC. Pour effectuer ce type de montage, un boîtier de sortie NBL de Federal et une plaque adaptatrice sont nécessaires. Une paire de vis à tête plate 6-32 et 8-32 sont incluses avec le kit de montage caché pour fixer la plaque au boîtier existant. Deux vis à tête ronde 10-32 x 1/4" sont fournies pour fixer le boîtier NBL sur la plaque. Une bague isolée est aussi fournie pour protéger les câbles électriques passant à travers le centre supprimé du boîtier NBL.

5. Montage à Ras.

Comme montré sur la figure 4, un montage à ras peut être exécuté en utilisant le boîtier mural Modèle FBL de Federal et une plaque Modèle TP. Attachez la plaque à l'avant du 50GC en retirant les deux vis à tête cruciforme 8-32 x 1/2" du 50GC, et fixez la plaque au 50GC avec les deux mêmes vis. Cet ensemble peut alors être installé dans le boîtier FBL qui a déjà été monté au mur. Utilisez deux vis à tête fendue 8-32 x 3" pour tenir l'ensemble 50GC/TP dans le boîtier FBL. Utilisez quatre vis à tête ronde pour le montage de la boîte arrière.

F. Connexions D'alimentation.

Sur les installations à un seul appareil, connectez un des fils d'alimentation par un interrupteur marche/arrêt. Un interrupteur marche/arrêt n'est pas utilisé lorsque les unités sont installées comme faisant partie d'un système SelecTone avec appareil de

commande SelecTone, Modèle 300SSC. Lorsque l'appareil doit être actionné à partir d'une source CA, connectez les fils d'alimentation noirs au côté phase de la ligne et les fils blancs au côté commun de la ligne.

NOTE

Les fils audio doivent être choisis par votre électricien d'installation agréé pour votre application de service. Ce câble exige une paire de fils torsadés et blindés d'un minimum de 18AWG et devrait produire au plus une perte de signal de 15% sur la longueur du câble.

G. Installation d'un Module Sonore (Tonalité simple, alimentation commutée).

Voir figure 5. Insérez le module de tonalité dans le réceptacle à l'arrière du 50GC avec le côté feuille de la carte à circuit imprimé en direction du haut-parleur. Assurez-vous que le connecteur du module de tonalité est complètement inséré et que le bord supérieur du module est en-dessous du crochet. Assurez-vous que l'appareil fonctionne correctement après installation.

H. Installation de 300CKS et 300CK (Tonalités et voix multiples, alimentation en continu).

Un kit de connecteur 300CKS ou 300CK est utilisé lorsque le Modèle 50GC est utilisé dans un système ayant un appareil de commande SelecTone. L'alimentation doit être en continu sur le 50GC.

Insérez les 300CKS ou 300CK dans le réceptacle, à l'arrière du 50GC, les composants et les fils de la carte à circuit imprimé étant du côté opposé à l'arrière du haut-parleur. Assurez-vous que le 300CKS ou 300CK est inséré à fond.

Référez-vous aux instructions fournies avec l'appareil approprié de commande SelecTone. Pour le 300CK, référez-vous à la Pièce de Federal Signal N° 256A201 (Modèle 300VSC commande SelecTone) ou pièce Federal Signal N° 255A148 (Modèle 300SCW commande SelecTone). Pour le 300CKS, référez-vous à la pièce Federal Signal N° 255A204 (Modèle 300SSC commande SelecTone supervisée). Vérifiez que le système fonctionne correctement après installation.

AM25CK et AM70CK, référez-vous aux instructions d'installation fournies avec chaque appareil.

I. Ajustage du Volume.

ATTENTION

La commande de volume est réglée au maximum à l'usine. Si le niveau de volume est réduit, assurez-vous que le signal d'alarme est suffisamment fort pour avertir de manière adéquate.

Après connexion de l'alimentation et installation du module de tonalité, le volume du niveau de son en sortie peut être réglé en appliquant la tension à l'appareil et en ajustant la commande de volume R2. La position de R2 est indiquée à la figure 5. Si on tourne la commande dans le sens horaire avec un petit tournevis, on augmente le volume.

J. Valeur UL.

Les appareils sont classés par Underwriters Laboratories pour service d'alarme anti-incendie et sont classés par UL (niveau de pression acoustique unidirectionnelle) à 10'.

Module de tonalité	Pression acoustique dB(A) @ 10'
TM1, 2, 4, 5, 9, 12, 13	81
TM3, 6, 11	78
TM7, 8, 10	75

NOTE

TM10, TM12 et TM13 sont pour utilisation uniquement comme signalisation générale
(PAS POUR ALARME ANTI-INCENDIE).

MESSAGE DE SECURITE AU PERSONNEL D'ENTRETIEN

- Lire et comprendre toutes les instructions avant d'effectuer de l'entretien sur cet appareil.
- Pour réduire le risque de choc électrique ou d'allumage en atmosphères dangereuses, ne faites pas d'entretien ou de service sur cet appareil si les circuits sont sous tension.
- Une répartition optimale du son sera gravement réduite si des objets se trouvent devant le haut-parleur. Des vérifications périodiques doivent être effectuées pour assurer qu'aucune matière étrangère n'est présente dans le haut-parleur.
- Tout entretien de l'appareil DOIT être effectué par un électricien professionnel conformément aux recommandations NEC et aux codes locaux.
- Ne jamais modifier l'unité de quelle que manière que ce soit. La sécurité dans des lieux dangereux peut être mise en cause si des ouvertures supplémentaires ou d'autres modifications sont faites dans des unités spécifiquement conçues pour utiliser dans ces endroits.
- La plaque de caractéristiques, qui peut contenir des informations d'avertissement ou autre, importantes pour le personnel d'entretien, ne doit pas être cachée si l'extérieur du carter utilisé dans des endroits dangereux est peint.

Si on ne respecte pas ces précautions de sécurité, il peut en résulter des dommages aux biens, des blessures graves ou mortelles pour vous ou d'autres.

K. Service.

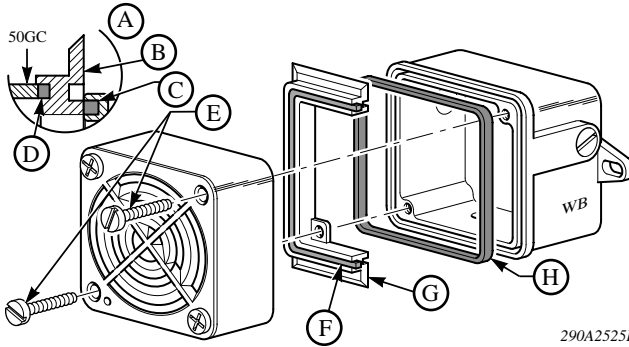
L'usine de Federal Signal fera le service de votre matériel et fournira une assistance technique pour tout problème qui ne puisse être traité localement.

Toutes les unités renvoyées à Federal Signal pour un service, inspection ou réparation doivent être accompagnées d'une autorisation de retour de matériel. Cette R.M.A. peut être obtenue auprès du distributeur local ou du représentant du fabricant.

A ce moment, une courte explication du service demandé, ou la nature du mauvais fonctionnement doit être donnée.

Adressez toutes les communications et expéditions à:

FEDERAL SIGNAL CORPORATION
Electrical Products Division
Service Department
2645 Federal Signal Drive
University Park, IL 60466-3195

I

290A2525B

English

- A. Assembled Detail
- B. 50GC Adapter
- C. WB-Gasket
- D. Gasket
- E. 8-32 x 3" Screws (2)
- F. Adapter Gasket
- G. 50GC Adapter (sectional view)
- H. WB-Gasket (ref)

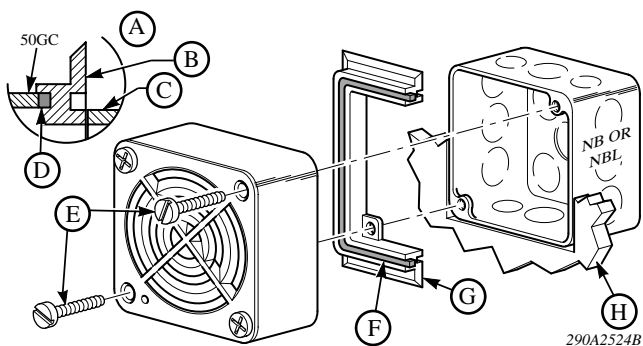
Español

- A. Detalle del conjunto
- B. Adaptador 50GC
- C. Empaque WB
- D. Empaque del adaptador
- E. 8-32 x 3" Tornillos (2)
- F. Empaque adaptador
- G. Adaptador 50GC (vista en corte)
- H. Empaque WB (ref)

Français

- A. Detail du montage
- B. Adaptateur 50GC
- C. Joint WB
- D. Joint d'adaptateur
- E. Vis (2) 8-32 x 3"
- F. Joint d'adaptateur
- G. Adaptateur 50GC (vue en coupe)
- H. Joint WB (ref)

2



English

- A. Assembled Detail
- B. 50GC Adapter
- C. NB or NBL Box
- D. Gasket
- E. 8-32 x 3" Screws (2)
- F. Adapter Gasket
- G. 50GC Adapter (sectional view)
- H. Wall

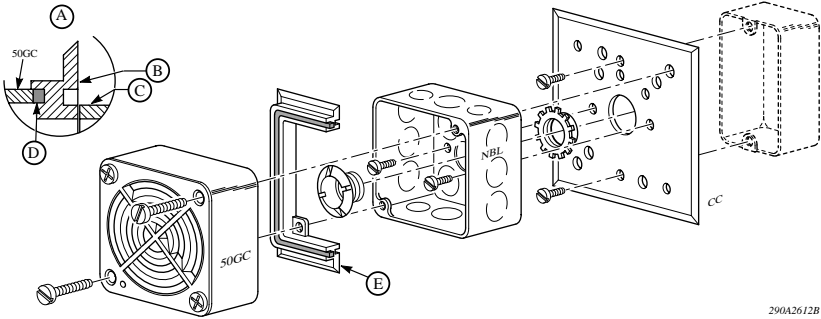
Español

- A. Detalle del conjunto
- B. Adaptador 50GC
- C. Caja NB o NBL
- D. Junta
- E. 8-32 x 3" Tornillos (2)
- F. Junta del adaptador
- G. Adaptador 50GC (vista en corte)
- H. Pared

Français

- A. Detail du montage
- B. Adaptateur 50GC
- C. Boîtier NB ou NBL
- D. Joint d'adaptateur
- E. Vis (2) 8-32 x 3"
- F. Joint d'adaptateur
- G. Adaptateur 50GC (vue en coupe)
- H. Mur

3



English

- A. Assembled Detail
- B. 50GC Adapter
- C. NB or NBL-Box
- D. Gasket
- E. Adapter

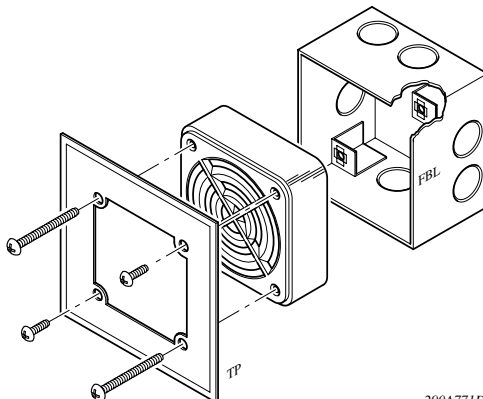
Español

- A. Detalle del conjunto
- B. Adaptador
- C. Caja NB o NBL
- D. Junta
- E. Adaptador (vista en corte)

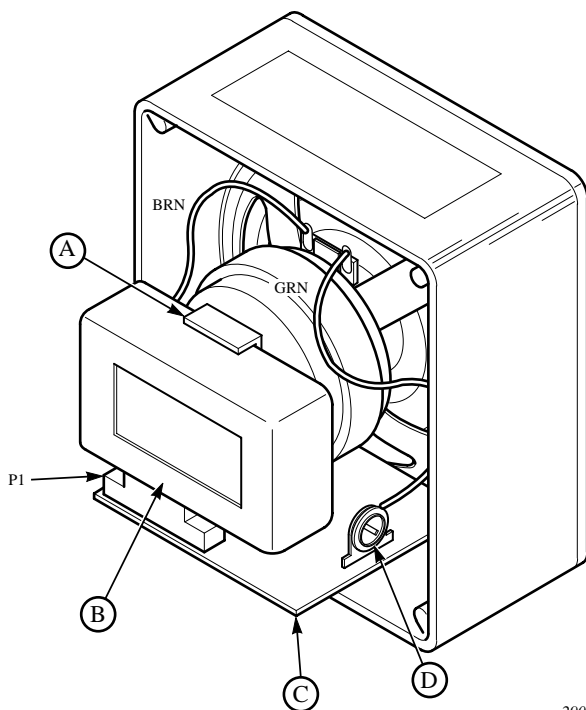
Français

- A. Detail du montage
- B. Adaptateur
- C. Boîtier NB ou NBL
- D. Joint
- E. Adaptateur 50GC (vue en coupe)

4



5



290A1496B

English

- A. Speaker mounting bracket
- B. Tone module or connector kit
- C. P.C. Board
- D. R2 (volume control)

Español

- A. Soporte del altavoz
- B. Módulo de tonos o kit de conexión
- C. Placa de P.C.
- D. R2 (Control de volumen)

Français

- A. Support de montage de haut-parleur
- B. Module de tonalité ou kit de connecteur
- C. Carte de circuit imprimé
- D. R2 (contrôle de volume)