



ES系列供电扬声器

危险场所供电扬声器



供危险场所使用

- 8瓦，104分贝输出
- 15瓦，107分贝输出
- 25瓦，112分贝输出
- 不锈钢安装架
- 可与多种多样的系统接口
- 双电缆入口
- 集成式直流和交流电压
- 短喇叭版本（8瓦）
- 内置式放大器
- ECHO互联站兼容
- 防水能力达IP66/IP67级
- 内部音量调节
- 区域1 (Zone 1 IIB and IIC)

ES系列供电扬声器是一款用于区域1 (Zone 1) 危险场所的坚固耐用的凹腔式扬声器。这些扬声器配备坚固耐用的铝制结构纸盆和投影仪。布线封闭在防尘和防潮的小室内。所有外表面均涂有红色粉末涂料。

ES系列扬声器具备多种可供型号。其8瓦短喇叭型可产生104分贝的声级，15瓦标准喇叭型可产生107分贝，而其25瓦、标准喇叭型则可产生112分贝。其8瓦和15瓦型具备增益调节功能，以匹配0.8伏、1.5伏、2.7伏或8.0伏输入信号。ES系列扬声器的出厂设置为交流240伏，可在操作电压为直流24伏、交流110/120伏或交流220/240伏的场所安装使用。每款设备均具备集成式直流24伏输入电压。

其安装借助抗变形的不锈钢支架简单易行。作为标配，每个扬声器均带有双入口。所有型号均满足ATEX和CE标准。

具备坚固耐用且防腐的机身，ES系列供电扬声器建议在诸如油、气和石化设施及艰苦工业环境等危险场所的室内和室外使用。



技术规格

操作电压：	直流24伏、交流110/120伏、交流220/240伏
出厂默认设置：	交流240伏
类型：	8/15瓦双入口、25瓦双入口
颜色：	Wellston红色537到BS381C (聚酯粉末涂料漆)
材质：	LM6铝合金 (海洋级)
安装：	不锈钢架 (未喷漆)
输出：	
8瓦短喇叭型	104加权分贝@ 1米 (1千赫)
15瓦型	107加权分贝@ 1米 (1千赫)
25瓦系列	112加权分贝@ 1米 (1千赫)
电缆入口 (底部)：	2 x M20
操作温度范围：	摄氏-20°至+40° (T6) 摄氏-20°至+55° (T5) 摄氏-20°至+70°C (T4)
终端：	2.5毫米双导线
净重：	
8瓦型	3.0千克 (6.6磅)
15瓦型	3.2千克 (7.1磅)
25瓦型	6.4千克 (14.1磅)
运输外形尺寸：	25 x 23 x 28厘米 (8瓦/15瓦型) 32 x 30 x 37厘米 (25瓦型)
证书编号 (8/15瓦型)：	Baseefa03ATEX0688X, Ex II 2 G EExd IIB T4...T6 Baseefa03ATEX0689X, Ex II 2 G EExd IIC T4...T6
防护等级 (8/15瓦型)：	IP67
证书编号 (25瓦型)：	Nemko 02ATEX206, Ex II 2 G EExd IIB T4...T6
防护等级 (25瓦型)：	IP66和IP67
达到的标准：	EN 50014:1997+A1:1999+A2:1999, EN 50018:2000+A1, EN 50019:2000

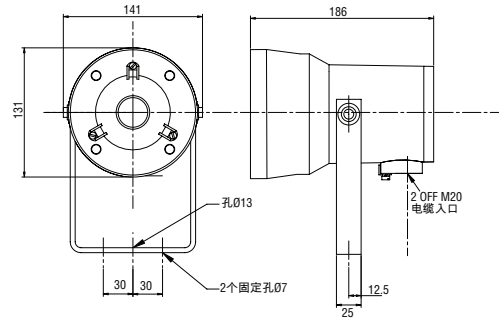
可供模块

ES111474	8瓦, EExdIIB, 短喇叭 直流24伏、交流110/120伏, 交流220/240伏
ES111424	8瓦, EExdIIC, 短喇叭 直流24伏、交流110/120伏, 交流220/240伏
ES111274	15瓦, EExdIIB, 短喇叭 直流24伏、交流110/120伏, 交流220/240伏
ES111224	15瓦, EExdIIC, 短喇叭 直流24伏、交流110/120伏, 交流220/240伏
ES512073EB	25瓦, EExdIIB, 短喇叭 直流24伏、交流110/120伏, 交流220/240伏
ES512073EL	25瓦, EExdIIB, 标准喇叭, 交流110/120伏
ES512073EM	25瓦, EExdIIB, 标准喇叭, 交流220/240伏

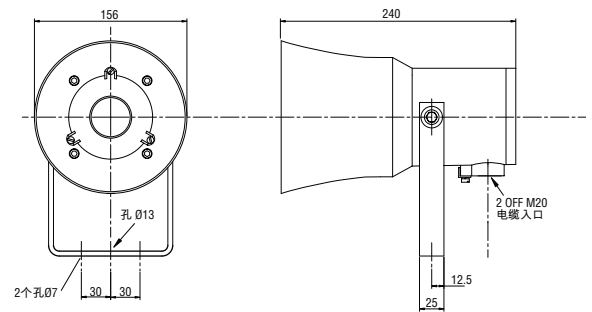
注：
- 音频输入用户可选8瓦和15瓦型：
 0.8伏，通用；2.7伏，ECHO系统；1.5伏或8伏
- 25瓦型出厂设置为2.7伏，配用ECHO系统。其他电压可由用户自行设置。

警告：所有设备均未经过在含有二硫化碳或硝酸乙酯可燃环境下使用的认证。

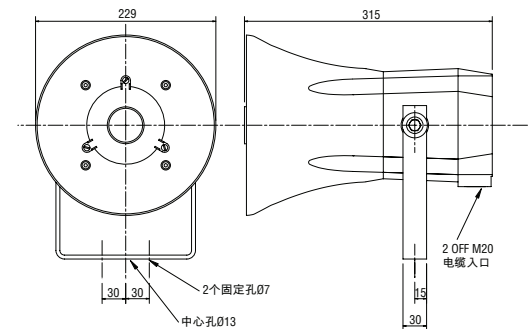
8瓦短喇叭型



15瓦标准喇叭型



25瓦标准喇叭型



注：所有尺寸均以毫米为单位。

扬声器电源要求

电源电压	静态电流	最大电流	
ES1	交流240伏	50毫安	90毫安
	交流110伏	50毫安	125毫安
	直流24伏	100毫安	500毫安
ES5	交流240伏	50毫安	210毫安
	交流110伏	50毫安	400毫安
	直流24伏	100毫安	1200毫安

注：电流损耗随电源系统电压和音频音量及频率的不同而不同。

英国 - Federal Signal Corporation, Integrated Systems
Hulley Road, Macclesfield, Cheshire SK10 2NF, UK
电话：+44 (0)1625 66 66 00 传真：+44 (0) 1625 611 352
网址：www.fs-isys.com 电子邮件：systems@fedsig.co.uk

美国 - Federal Signal Corporation, Integrated Systems
2645 Federal Signal Drive, University Park, IL 60466, USA
电话：+1 708-534-4723 传真：+1 708-534-4887
网址：www.fs-isys.com 电子邮件：systems@fedsig.com