

STATION INTERPHONES ANTIDÉFLAGRANTES

- **En acier inoxydable**
- **Témoin lumineux très vif**
- **Clavier tactile**
- **Conférence à numérotation abrégée / auto**
- **Options casque, micro directionnel et combiné**
- **Sortie vers haut-parleur alimenté**
- **Couvercle frontal à charnières**
- **Conçu pour le type 4X (IP66)**

ECHO E1 SERIES

Stations interphones numériques antidéflagrantes

Les stations interphones ECHO E1 de Federal Signal mettent à votre disposition des moyens de communication à deux voies, sécurisés et efficaces sous forme de petits ou grands systèmes d'interphones numériques ECHO.

La station E1 ECHO est conçue et approuvée pour utilisation dans des zones dangereuses, notamment de classe I, division 1, des groupes C et D, de classe II, division 1, des groupes E, F et G, sans oublier la classe III.

La station E1 ECHO vous offre des connexions immédiates et claires à haute vitesse ainsi qu'une clarté de voix nette de qualité numérique. Chaque station met à votre disposition la possibilité d'appeler grâce à un seul bouton, la radiomessagerie d'urgence prioritaire, la radiomessagerie de groupe, la numérotation abrégée, les appels en conférence et la sortie par relais.

N'importe quelle station peut appeler une ou plusieurs autres stations d'un système interphone numérique ECHO. A l'aide des options microphone directionnel ou casque, chacune peut émettre des communications vocales main libre. Comme la centrale numérique ECHO met à votre disposition 30 canaux de communication en simultané, les appels sont traités et connectés immédiatement sans délais ou sans tonalité de composition.

Le clavier de la station E1 est conçu pour apporter la rétroaction audible et tactile (via haut-parleur alimenté en externe) pour une activation positive. Chaque station peut être programmée pour obtenir quatre niveaux de confidentialité lors de la réception des appels: privés, non privés, totalement confidentiels et ne pas déranger. Les volumes des niveaux des signaux et de la voix sont facilement ajustés sur le clavier.

Chaque station E1 est fabriquée avec une plaque frontale en aluminium poudré et en fonte d'aluminium résistant à la corrosion et aux chocs, équipée de claviers étanches et classée pour utilisation dans des applications étanches et antipoussières de type 4X (IP66).

 E C H O

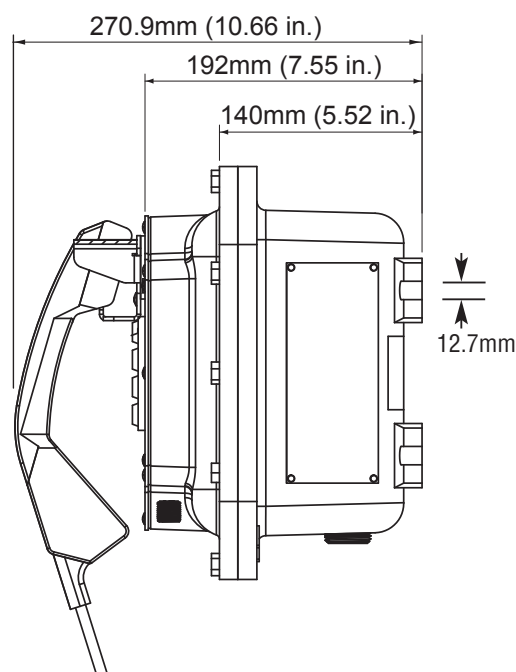
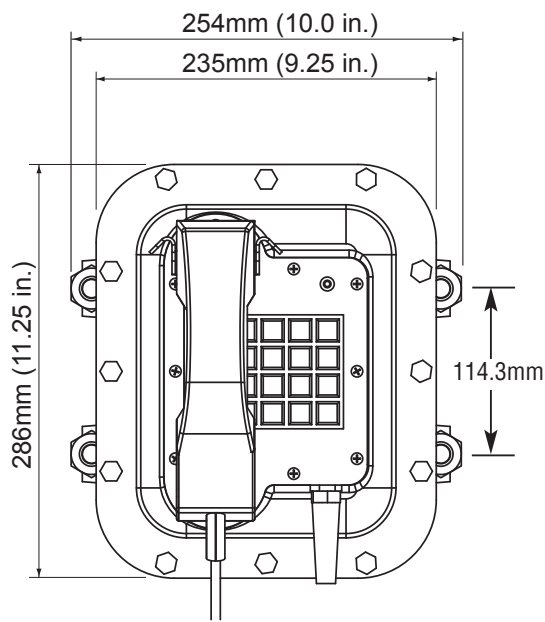


tél.: UK +44-(0)1625-666600 • USA +1-877-289-3246
www.fs-isys.com

 **FEDERAL SIGNAL**
Safety and Security Systems / Industrial
Advancing security and well being.

SPÉCIFICATIONS

Tension de service:	24 V CC nominal (ligne entraînée par la commande ECHO)
Courant de repos:	25 mA
Courant connecté:	100 mA max.
Type de microphone du combiné:	Dynamique
Matériau du combiné:	mélange de polycarbonate/ABS
Cordon du combiné:	acier inoxydable
Type de microphone court:	Dynamique
Sensibilité du micro court :	-54 dB
Boîtier du micro court:	acier inoxydable
Sortie audio:	2,7 V (valeur efficace)/ 1 kilohm, charge
Contrôle du volume par clavier:	30 dB en dix incréments
Atténuation de ligne:	24 dB à 160 kb/s Max
Résistance en boucle:	170 ohms max
Distance:	2 km (1,2 miles) max
Câble:	une paire torsadée, non blindée
Entrées des câbles:	3 x 3/4" NPT
Fourchette de température de service:	-40 °C à +65 °C
Extrémité:	bornes à pince sous tension sur rail DIN
Capacité de commutation des relais:	3 A à 240 V CC
Poids net:	11,4 kg (25 lbs)
Poids d'expédition:	13,6 kg (30 lbs)
Dimensions d'expédition:	524 mm x 359 mm x 346 mm (20,63" x 14,13" x 13,63")



MODÈLES OFFERTS

E1-HND	Station avec combiné
E1-HDS	Station avec casque
E1-HND-4X	E1-HND en boîtier 4X
E1-SM-4X	E2-SM en boîtier 4X
E1-HDS-4X	E2-HDS en boîtier 4X
E1-SM	Microphone court de 65 mm
E1-GM1	Microphone directionnel de 260 mm
E1-GM2	Microphone directionnel de 440 mm
E1-GM3	Microphone directionnel de 590 mm



E1-SM



E1-HDS

UK - Federal Signal Corporation, Integrated Systems
 Hulley Road, Macclesfield, Cheshire SK10 2NF, UK
 tél: +44 (0)1625 66 66 00 fax: +44 (0) 1625 611 352
 web: www.fs-isys.com email: systems@fedsig.co.uk

USA - Federal Signal Corporation, Integrated Systems
 2645 Federal Signal Drive, University Park, IL 60484, USA
 tél: +1 708-534-4723 fax: +1 708-534-4887
 web: www.fs-isys.com email: systems@fedsig.com