



ALTO-FALANTES SÉRIE 110-120

Alto-falantes para os setores naval, industrial e áreas de risco

SÉRIE À PROVA DE EXPLOÇÃO

- **8 Watt, 110dB de saída**
- **15 Watt, 116dB de saída**
- **25 Watt, 123dB de saída**
- **Aprovados para Zona 1 IIB e IIC**
- **Conformidade com a CE**
- **Certificado ATEX**
- **Monitoramento inteligente do alto-falante e tapping remoto (I.S.M.T.)**
- **Certificado IEC (versões de 25 W)**

RECURSOS COMUNS

- À prova d'água conforme IP66/IP67
- Resistente à corrosão
- Suporte de aço inoxidável
- Entrada dupla e versões de corneta curta
- Interface com vários sistemas
- Linha de 100 ou 70 volts (opções)
- Baixa impedância 8 Ohm (opcional)

APLICAÇÕES

- Áreas de risco Zona 1
- Petróleo, gás e indústrias petroquímicas
- Naval (navios e plataformas marítimas)
- Sistemas de Alto-falantes/Alarme Geral (PA/GA)
- Ambientes industriais hostis

O sucesso da série 110-120 de alto-falantes vem de sua estrutura robusta e resistente à corrosão combinada com uma saída de áudio altamente inteligente. Esses alto-falantes são altamente recomendados para locais internos e externos em áreas de risco ou seguras. Os alto-falantes são fornecidos em modelo padrão com componentes em aço inoxidável com pintura com revestimento resistente à corrosão.



SÉRIE PARA OS SETORES NAVAL E INDUSTRIAL

- **8 Watt, 114dB de saída**
- **15 Watt, 118dB de saída**
- **25 Watt, 125dB de saída**
- **Conformidade com a CE**
- **Monitoramento inteligente do alto-falante e tapping remoto (I.S.M.T.)**

ATEX



ESPECIFICAÇÃO DE ALTO-FALANTES À PROVA DE EXPLOSÃO

Tipo:	8/15/25 Watts entrada dupla
Entradas para conexão:	2xM20 x 1,5mm 1 Plugue de Retenção Exd
Terminais de Cabos:	6A, 1,5mm ² condutores
Montagem:	Suporte de aço inoxidável (sem pintura)
Material:	Corpo e Corneta-Liga de alumínio classe naval

Linhas de Áudio:	100 Volts 70 Volts 8 ohms
-------------------------	---------------------------------

Faixa de Frequência:	
Série 110 8W	600-4000 Hz
Série 110 15W	390-4500 Hz
Série 120 25W	350-4000 Hz

Ângulo de dispersão:	
Série Corneta Curta	180°
Série Corneta Padrão	120°
Série 120 25W	120°

Faixa de Temperatura Ambiente:	-20°C a +40°C • T6 -20°C a +55°C • T5 -20°C a +70°C • T4
---------------------------------------	----------------------------------------------------------------

Peso Líquido:	
Série Corneta Curta 8W	3,0kg (6,6 lbs)
Série 15W	3,2kg (7,1 lbs)
Série 25W	6,4kg (14,1 lbs)

Dimensões da Embalagem:	
29 x 29 x 30 cm (8W/15W)	
32 x 30 x 38 cm (25W)	

Nível de Pressão do Som:	
SPL@1kHz Força total a 1 metro	
8W-IIB 8W-IIC 15W-IIB 15W-IIC 25W-IIB	
110dB 106dB 116dB 112dB 123dB	

SPL@1kHz (1 watt a 1 metro)	
8W-IIB 8W-IIC 15W-IIB 15W-IIC 25W-IIB	
101dB 101dB 104dB 104dB 107dB	

Certificado e Aprovação

Série 110 – 8 e 15 Watts

Baseefa 03ATEX0688X

⊕ II2G EExdIIBT4...T6
EExdellBT4..T6

Baseefa 03ATEX0689X

⊕ II2G EExdIICT4...T6
EExdelICT4...T6

Série 120 –25 Watt

Nemko 05ATEX1036

IEC

⊕ II2G EExd IIBT4 ...T6
IEC ExNMO4.0002

Padrões

EN50014:1997 + A1:1999 + A2 :1999

EN50018:2000 + A1, EN500019:2000

CE

EMC para EN 61000-6-1,2,3,4:2001

LVD para EN 60065

Proteção de Entrada

8W/15W

IP66 & IP67-EN60529

25W

IP66 & IP67-EN60529

ESPECIFICAÇÕES DE ALTO-FALANTES NAVAIS

Tipo:	8/15/25 Watts entrada dupla
Entradas para conexão:	2xM20 x 1,5mm
Terminais de Cabos:	6A, 1,5mm ² condutores
Montagem:	Suporte de aço inoxidável (sem pintura)
Material:	Corpo e Corneta-Liga de alumínio classe naval

Linhas de Áudio:	100 Volts 70 Volts 8 ohms
-------------------------	---------------------------------

Faixa de Frequência:	
Série 110 8W	500-8000 Hz
Série 110 15W	390-8500 Hz
Série 120 25W	300-3700 Hz

Ângulo de dispersão:	
Série Corneta Curta	180°
Série Corneta Padrão	120°
Série 120 25W	120°

Faixa de Temperatura Ambiente:	-20°C a +70°C
---------------------------------------	---------------

Peso Líquido:	
Série Corneta Curta 8W	3,0kg (6,6 lbs)
Série 15W	3,2kg (7,1 lbs)
Série 25W	6,4kg (14,1 lbs)

Dimensões da Embalagem:	
29 x 29 x 30 cm (8W/15W)	
32 x 30 x 38 cm (25W)	

Energia nominal:	8W	15W	25W
SPL@1kHz (à força total)	114dB	118dB	125dB
SPL@1kHz (à 1 Watt)	104dB	106dB	107dB

Certificado

Compatibilidade Eletromagnética com a EN 61000-6-1,2,3,4:2001

Proteção de Entrada

para IP66 & IP67-EN60529

*Alto-falantes navais não possuem certificado ATEX



Aviso: Nem todas as unidades possuem certificação para uso em atmosferas inflamáveis que contenham: bissulfeto de carbono ou nitrito de etila. (Somente a série à prova de explosão)

TAPPINGS DE TRANSFORMADORES

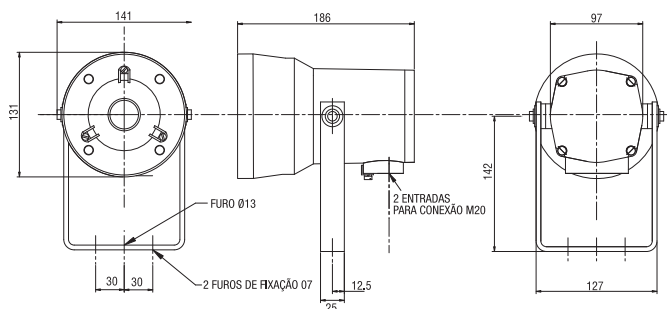
Transformadores de saída têm tappings com faixa alta e baixa fornecendo total flexibilidade de saída.

8 Watts	Tapping alta faixa	1.0–2.0–3.0–5.0–8.0
15 Watts		2.0–5.0–7.0–10.0–15.0
25 Watts		5.0–10.0–15.0–20.0–25.0

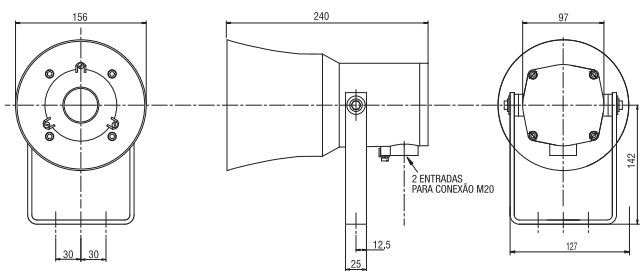
8 Watts	Tapping baixa faixa	0.05–0.1–0.2–0.3–0.5
15 Watts		0.1–0.3–0.5–0.7–1.0
25 Watts		0.2–0.6–1.0–1.5–2.0

DIMENSÕES

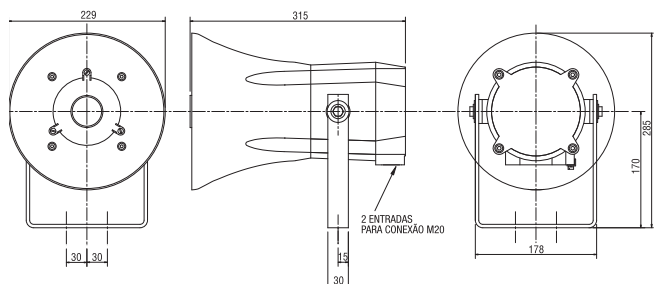
SÉRIE 110—CORNETA CURTA 8 WATTS (MODELO 114)



SÉRIE 110—CORNETA PADRÃO 15 WATTS (MODELO 110)



SÉRIE 120—CORNETA PADRÃO 25 WATTS (MODELO 120)



Nota: Todas as dimensões são em milímetros.

TABELA DE PEDIDOS

Alto-falantes de 8W e 15W:

Tipo:	15 Watts Padrão—Entrada Dupla	110
	8 Watts Corneta Curta—Entrada Dupla	114

Proteção	Naval	1
	EExd IIB	7
	EExd IIC	2

Classificação	8 Ohms	1
	70V	4
	100V	5

Características Especiais	Nenhuma	0
	Monitoramento Inteligente de Alto-falante e Tapping (Remoto) (I.S.M.T.)*	4
	Varição Especial	5
	Kit de Grade do Teto	C

Somente Versões *100VRMS

Alto-falantes de 25W :

Tipo:	25 Watts Corneta Padrão—Entrada Dupla	120
-------	---------------------------------------	-----

Proteção	Naval	1
	EExd IIB	7

Classificação	8 Ohms	1
	70V	4
	100V	5

Características Especiais	Nenhuma	0
	Monitoramento Inteligente de Alto-falante e Tapping (Remoto) (I.S.M.T.)*	4
	Varição Especial	5

*Somente Versões 100 VRMS

Soluções para Segurança de Vida, Comunicações e Proteção.

A Federal Signal Integrated Systems é o líder mundial em fornecimento de equipamentos de comunicação e proteção para aplicações industriais e navais. A Integrated Systems irá avaliar suas necessidades e apresentar uma solução—não importa quanto o ambiente seja hostil.



Reino Unido - Federal Signal Corporation, Integrated Systems

Hulley Road, Hurdsfield Industrial Estate,
Macclesfield, Cheshire SK10 2NF, Reino Unido
tel:+44 (0)1625 66 66 00 **fax:** +44 (0) 1625 611 352
site: www.fs-isys.com **email:** systems@fedsig.co.uk

EUA - Federal Signal Corporation, Integrated Systems

2645 Federal Signal Dr., University Park, IL 60466 EUA
tel: +1 708-534-4723 **fax:** +1 708-534-4887
site: www.fs-isys.com **email:** systems@fedsig.com

ATEX



FEDERAL SIGNAL CORPORATION
Integrated Systems