



SÉRIE ECHO E2

Estações de Intercomunicação Digital Classe I, Divisão 2



ESTAÇÃO DE INTERCOMUNICAÇÃO PARA ÁREAS DE RISCO

- **Toda construída em aço inoxidável**
- **Indicador LED super-brilhante**
- **Teclado tátil**
- **Opções headset, microfone flexível (gooseneck) e aparelho**
- **Saída para alto-falante potente**
- **Projetado para Tipo 4X, IP66**

O Modelo ECHO E2 de Estações de Intercomunicação da Federal Signal fornece comunicação por voz bidirecional segura e eficiente para grandes e pequenos Sistemas de Intercomunicação Digital ECHO. A Estação ECHO E2 foi projetada e aprovada para uso em Áreas de Risco incluindo, Classe I, Divisão 2, Grupos A e B, C e D; Classe II, Divisão 2, Grupos F e G e Classe III

A estação ECHO E2 proporciona conexões instantâneas em alta velocidade e qualidade de voz digital clara e nítida. Cada estação oferece chamadas gerais com um único botão, prioridade para radiochamadas de emergência, radiochamadas de grupo, discagem rápida, teleconferência e capacidade de retransmissão.

Uma estação pode chamar qualquer outra estação do Sistema de Intercomunicação Digital ECHO. Com as opções de fone ou microfone tipo gooseneck, todas elas podem realizar comunicação por voz com as mãos livres (viva-voz). Como o Centro Telefônico Digital ECHO oferece 30 canais de comunicação simultânea, as chamadas são processadas e conectadas imediatamente sem tom de discagem ou demora.

O teclado da Estação E2 foi projetado para fornecer retorno tátil e sonoro (através de potente alto-falante externo) para ativação positiva. Cada estação pode ser programada para quatro níveis de privacidade para recepção de chamadas; não privadas, semi-privadas, privacidade total e 'não perturbe'. Os volumes de voz e níveis de sinal são facilmente ajustados no teclado.

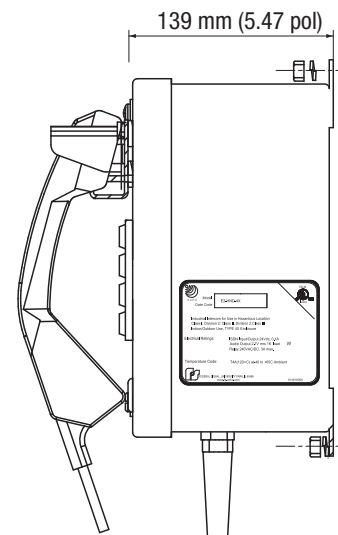
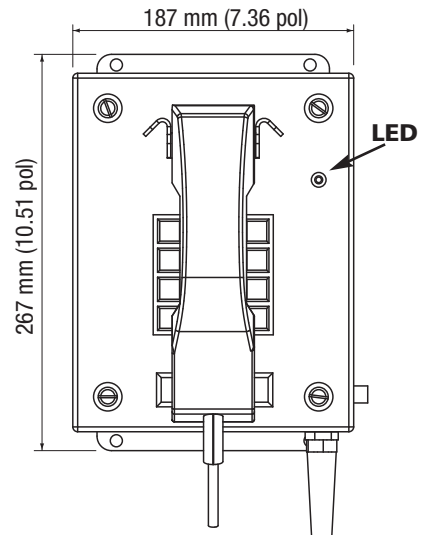
Cada estação EWP é construída com aço inoxidável resistente à corrosão para trabalho pesado, equipada com teclados à prova d'água e indicada para uso em aplicações à prova de poeira e água Tipo 4X.

ECHO



ESPECIFICAÇÕES

Voltagem de Operação:	24VCC nominal (linha a partir do controle ECHO)
Consumo em stand-by:	25ma
Corrente Conectada:	100ma
Modelo de Microfone do Aparelho:	Dinâmico
Material do Aparelho:	Combinação de Policarbonato/ABS Moldada
Fio do Aparelho:	Aço Inoxidável
Modelo de Microfone Pequeno:	Dinâmico
Sensibilidade do Microfone Pequeno:	-54dB
Caixa do Microfone Pequeno:	Aço Inoxidável
Saída de Áudio:	2.7VRMS, carga 1k
Controle de Volume via Teclado:	30dB em dez estágios
Atenuação de Linha:	24dB@160kb/s Máximo
Resistência do Circuito:	170 Ohm Max
Distância:	2 km (1,2 milhas) Max
Cabo:	Um par torcido, não blindado
Entradas de Cabos:	3 entradas Ø22mm (.88 pol)
Faixa de Temperatura de Operação:	-40C a +65C
Terminais:	Terminal plug-in com parafuso, não polar
Capacidade de Comutação do Relé:	3A a 240VCA
Peso Líquido:	4,5kg (9,9 lbs)
Peso com a Embalagem:	6,7kg (14,8 lbs)
Dimensões com a Embalagem:	524mm x 359mm x 346mm (20,63pol x 14,13pol x 13,63pol)



MODELOS DISPONÍVEIS

E2-HND	Estação com Aparelho
E2-SM	Estação com microfone pequeno (65mm)
E2-HDS	Estação com Aparelho
E2-HND-4X	E2-HND em caixa tipo 4X (IP66)
E2-SM-4X	E2-SM em caixa tipo 4X (IP66)
E2-HDS-4X	E2-HDS em caixa tipo 4X (IP66)
E2-GM1	Microfone Gooseneck, 260mm
E2-GM2	Microfone Gooseneck, 440mm
E2-GM3	Microfone Gooseneck, 590mm



E2-SM



E2-HDS



E2-SM-4X

Reino Unido - **Federal Signal Corporation, Integrated Systems**
Hulley Road, Macclesfield, Cheshire SK10 2NF, Reino Unido
tel: +44 (0)1625 66 66 00 **fax:** +44 (0) 1625 611 352
site: www.fs-isys.com **email:** systems@fedsig.co.uk

EUA - **Federal Signal Corporation, Integrated Systems**
2645 Federal Signal Dr., University Park, IL 60466 EUA
tel: +1 708-534-4723 **fax:** +1 708-534-4887
site: www.fs-isys.com **email:** systems@fedsig.com