

## PARA USO EM ÁREAS DE RISCO

- **8 Watts, 104dB de saída**
- **15 Watts, 107dB de saída**
- **25 Watt, 112dB de saída**
- **uporte de montagem de aço inoxidável**
- **Interface com vários sistemas**
- **Entradas duplas para cabos**
- **Voltagens CC e CA Integradas**
- **Versão corneta curta (8W)**
- **Amplificador montado internamente**
- **Compatível com estações de intercomunicação ECHO**
- **À prova d'água conforme IP66/IP67**
- **Ajuste de volume interno**
- **Aprovados para Zona 1 IIB e IIC**

## ALTO-FALANTE POTENTE SÉRIE ES

### Alto-falante Potente para Áreas de Risco

A Série ES de alto-falantes potentes tem estrutura reforçada, emissão especial para uso em áreas de risco Zona 1. Esses alto-falantes apresentam cones e projetores reforçados construídos em alumínio. A fiação elétrica fica localizada em um compartimento à prova de poeira e umidade. Todas as superfícies externas têm acabamento com revestimento de tinta em pó vermelha.

Vários modelos de alto-falantes da Série ES estão disponíveis. Corneta curta de 8 Watts que produz 104dB, corneta padrão de 15 Watts que produz 107dB e corneta padrão de 25 watts que produz 112dB. Os de 8W e 15W incluem ajustes de ganho para corresponder a sinais de entrada de 0,8V, 1,5V, 2,7V ou 8.0V. A Série ES de alto-falantes vem ajustada de fábrica em 240VAC e são instaladas no campo para operar em 24VDC, 110/120VAC ou 220/240VAC. Cada unidade apresenta voltagem de entrada de 24VDC integrada.

A montagem é simples, com o suporte de aço inoxidável que resiste ao desgaste. Cada alto-falante possui duas entradas como padrão. Todos os modelos atendem aos padrões ATEX e CE.

Com uma estrutura robusta e resistente à corrosão, a Série ES de alto-falantes potentes é altamente recomendada para uso em áreas internas e externas e em ambientes de risco, como instalações de petróleo, gás e petroquímicas e ainda ambientes industriais hostis.



## ESPECIFICAÇÕES

Voltagens de Operação:	24VCC, 110/120VCA, 220/240VCA
Configuração Padrão de Fábrica:	240VCA
Tipo:	Entrada dupla 8/15 Watts, entrada dupla 25 Watts
Cor:	Vermelho Wellston 537 a BS381C (revestimento pintura em pó poliéster)
Material:	Liga de alumínio LM6 (classe naval)
Montagem:	Suporte de aço inoxidável (sem pintura)
Saída:	
Corneta Curta de 8W	104dBA @ 1m (1kHz)
15W	107dBA @ 1m (1kHz)
Série 25W	112dBA @ 1m (1kHz)
Entradas do Cabo (inferior):	2 x M20
Faixa de Temperatura de Operação:	-20°C a +40°C (T6) -20°C a +55°C (T5) -20°C a +70°C (T4)
Terminais:	2,5mm <sup>2</sup> condutores
Peso Líquido:	
8W	3,0kg (6,6 lbs)
15W	3,2kg (7,1 lbs)
25W	6,4kg (14,1 lbs)
Dimensões com a Embalagem:	25 x 23 x 28cm (8W/15W) 32 x 30 x 37cm (25W)

Número do Certificado (8/15w):	Baseefa03ATEX0688X,  II 2 G EExd IIB T4...T6
	Baseefa03ATEX0689X,  II 2 G EExd IIC T4...T6
Proteção de Entrada (8/15w):	IP67
Número do Certificado (25w):	Nemko 02ATEX206,  II 2 G EExd IIB T4...T6
Proteção de Entrada (25W):	IP66 e IP67
Para Padrões:	EN 50014:1997+A1:1999+A2:1999, EN 50018:2000+A1, EN 50019:2000

## MODELOS DISPONÍVEIS

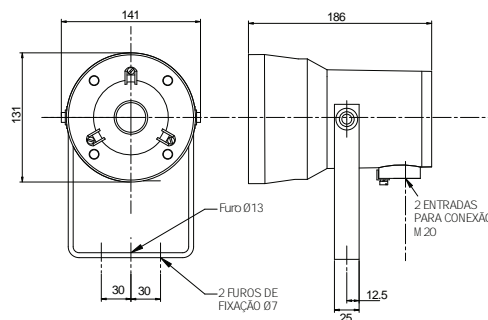
ES111474	8 watts, corneta curta EExdIIB, 24VCC 110/120VCA, 220/240VCA
ES111424	8 watts, corneta curta EExdIIB, 24VCC 110/120VAC, 220/240VAC
ES111274	15 watts, corneta padrão EExdIIB, 24VCC 110/120VCA, 220/240VCA
ES111224	15 watts, corneta padrão EExdIIB, 24VCC 110/120VCA, 220/240VCA
ES512073EB	25 Watts, EExdIIB, corneta padrão, 24VCC
ES512073EL	25 Watts, EExdIIB, corneta padrão, 110/120VCA
ES512073EM	25 Watts, EExdIIB, corneta padrão, 220/240VCA

NOTAS: - Entrada de áudio do usuário pode ser selecionada nos modelos de 8W e 15W: 0,8V, uso geral; 2,7V, Sistema ECHO; 1,5V ou 8V  
- Modelo de 25W ajustado de fábrica em 2,7V para o Sistema ECHO.  
Outras voltagens podem ser definidas pelo usuário.

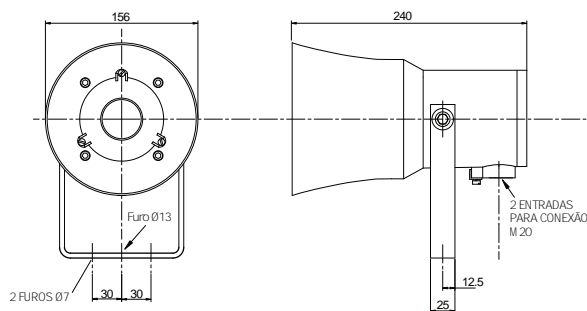
AVISO: Nem todas as unidades possuem certificação para uso em atmosferas inflamáveis que contenham: bissulfeto de carbono ou nitrato de etila.

Reino Unido - **Federal Signal Corporation, Integrated Systems**  
Hulley Road, Macclesfield, Cheshire SK10 2NF, Reino Unido  
**tel:**+44 (0)1625 66 66 00 **fax:** +44 (0) 1625 611 352  
**site:** www.fs-isys.com **email:** systems@fedsig.co.uk

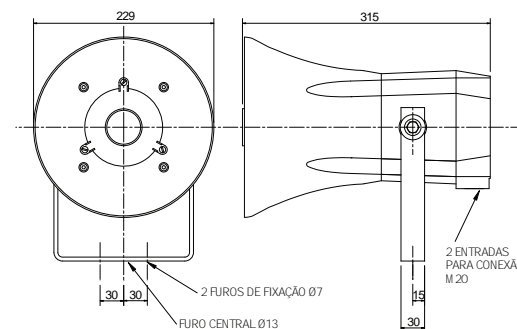
## CORNETA CURTA DE 8 WATTS



## CORNETA CURTA DE 15 WATTS



## CORNETA CURTA DE 25 WATTS



Nota: Todas as dimensões são em milímetros.

## REQUISITOS DE ENERGIA DO ALTO-FALANTE

	Suprimento Voltagem	Inativo Corrente	Max do
ES1	240V CA	50mA	90mA
	110V CA	50mA	125mA
	24V CC	100mA	500mA
ES5	240V CA	50mA	210mA
	110V CA	50mA	400mA
	24V CC	100mA	1.200mA

Nota: o consumo de energia pode variar de acordo com a voltagem da fonte de alimentação e o volume e frequência de áudio.

EUA - **Federal Signal Corporation, Integrated Systems**  
2645 Federal Signal Dr., University Park, IL 60466 EUA  
**tel:** +1 708-534-4723 **fax:** +1 708-534-4887  
**site:** www.fs-isys.com **email:** systems@fedsig.com