



LUZ ESTROBOSCÓPICA GRP PARA LOCAIS DE RISCO Modelo WV450X

Luz de Advertência para Áreas de Risco



WV450XD

WV450XE

VIDRO REFORÇADO DESIGN EM POLIÉSTER COM BAIXO CUSTO DE MANUTENÇÃO E RESISTÊNCIA À CORROSÃO

- Disponível em unidades de 5, 10 e 15 Joule
- Sete cores de lente disponíveis: vermelho, âmbar, amarelo, azul, verde, transparente e magenta
- Suporte de montagem de aço inoxidável incluído
- 24-48VCC, 110-120VCA, 220-248VCA (+/- 15%)
- IP66/67
- GRP sem corrosão (Poliéster Reforçado com Fibra de Vidro)
- Proteção da cúpula incluída
- Entradas M20 padrão
- EExd IIB+H2 T4, EExde+H2 IIB T4
- Vida útil do tubo estroboscópico de 10.000 horas
- Estrutura padrão na cor preta – outras cores disponíveis

O modelo WV450X da Federal Signal é adequado principalmente para atmosferas explosivas e ambientes hostis. Ele foi projetado para atender as necessidades crescentes de aplicações para plataformas marítimas e o setor industrial. A estrutura é construída com componentes que evitam a corrosão, o que reduz drasticamente o custo das manutenções de longo prazo.

O WV450X utiliza todas as técnicas avançadas de construção de estruturas não-metálicas. O corpo do produto é composto de Poliéster Reforçado com Fibra de Vidro (GRP) e aço inoxidável 316. O uso de GRP no design proporciona muitos benefícios, incluindo a resistência à corrosão e a redução do peso, em comparação com as caixas metálicas tradicionais. A construção GRP também economiza tempo e dinheiro ao longo da vida útil do produto, reduzindo, ou na maioria dos casos eliminando, a necessidade de realizar inspeções de campo regulares em áreas de difícil acesso.

A série WV padrão apresenta informações no sistema métrico, proteção da cúpula em aço inoxidável 316 e um tubo estroboscópico para 10.000 horas de uso. Existem duas versões do WV450X disponíveis com três opções Joule cada (5J, 10J, 15J). As versões "d" padrão à prova de chamas vêm com suportes de montagem em aço inoxidável 316 e duas entradas M20 para conexão de tubos para cabos no campo. As versões "e" com Segurança Aprimorada possuem o recurso adicional de uma câmara para terminais com três entradas M20. O modelo com segurança aprimorada permite montagens no campo rápidas e passagem para fiação elétrica segura.

As cúpulas de vidro temperado estão disponíveis em sete cores e três faixas de voltagem. Placas para ajustes personalizados estão disponíveis, o que permite uma substituição econômica no campo dos sinalizadores existentes. Cores especiais da estrutura, extensões de cabos e etiquetas de identificação do produto (tagging) também estão disponíveis.

ATEX



IECEx

GOST

ESPECIFICAÇÕES

	Eficiente Candela Pico	Média Eficiente Candela em HV	Pico Intensidade Candela	Atual Saída Joules
5 Joules	58	42	123,700	5
10 Joules	174	110	195,000	10.75
15 Joules	312	195	298,000	16.3

Transmissão da Cor do Vidro

Vermelha	Âmbar	Amarela	Azul	Verde
<.81	<.48	<.85	<.12	<.52

Terminais: EExd: (CC) 4 vias (2 entradas, 2 saídas)
(AC) 6 vias (3 entradas, 3 saídas)
EExde: bloco terminal bipolar 3 posições

Entradas de Cabos: EExd: 2 entradas - M20 x 1.5
EExde: 3 entradas - M20 x 1.5

Temperaturas de Operação:
versão "d" sem câmara de terminais
ATEX -55PC a 55PC (-67PF a 131PF)
IECEX -20PC a 55PC (-4P a 131PF)

Versão "e" com câmara de terminais
ATEX -40PC a 55PC (-40PF a 131PF)
IECEX -20PC a 55PC (-4PF a 131PF)
Via suporte de aço inoxidável 316

Montagem: Vidro temperado
Cúpula externa: Aço inoxidável 316
Proteção: Aço inoxidável 316
Prendedores externos: Aço inoxidável 316

Peso Líquido/Embalagem:
WV450XD

Liq 3,23 Kg (7,1 lbs.)
Embalagem 3,88 Kg (8,6 lbs.)

WV450XE

Liq 3,9 Kg (8,6 lbs.)
Embalagem 4,54 Kg (10 lbs.)

Dimensões com a Embalagem:

19 x 22 x 47 cm (7,5 x 9 x 18,5 pol)

Número do Certificado:

IEC ULQAR 05.05NK28041
ATEX 06ATEX0425693X

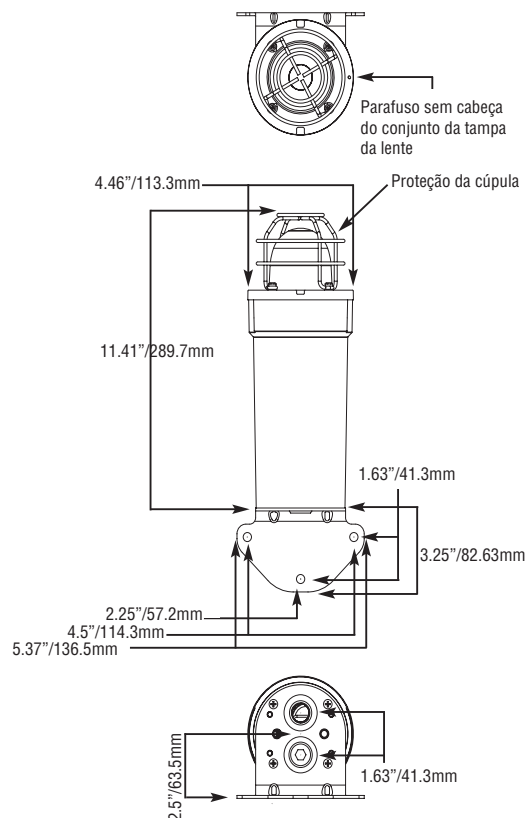
Marcação da Certificação: EExd IIB+H2 T4 ou EExde IIB+H2 T4

Proteção de Entrada: IP66/67

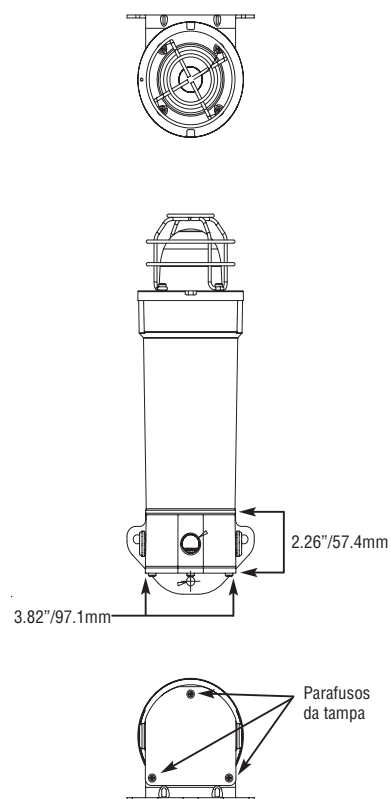
TABELA DE PEDIDOS

TIPO	PROTEÇÃO	CLASSIFICAÇÃO	VOLTAGEM (±15%)	COR	RECURSOS ESPECIAIS
WV450X	À prova de chamas "d" D Maior segurança caixa terminal "e" E	5 Joules 05 10 Joules 10 15 Joules 15	24-48VCC 024 110-120VCA 110 220-248VCA 220	Vermelha R Âmbar A Amarela Y Azul B Verde G Magenta M Transparente C	00 Nenhum -- Placa de Ajuste -- Cor da Estrutura

450XD



450XE



259173A Rev A 2 de 2

Reino Unido - Federal Signal Corporation, Integrated Systems
Hulley Road, Macclesfield, Cheshire SK10 2NF, Reino Unido
tel: +44 (0)1625 66 66 00 fax: +44 (0) 1625 611 352
site: www.fs-isys.com email: systems@fedsig.co.uk

EUA - Federal Signal Corporation, Integrated Systems
2645 Federal Signal Dr., University Park, IL 60466 EUA
tel: +1 708-534-4723 fax: +1 708-534-4887
site: www.fs-isys.com email: systems@fedsig.com