

ATEX GOST

Balizas Serie 2000

Luces estroboscópicas para áreas peligrosas,
luces LED y luces estáticas de advertencia



LUZ ESTROBOSCÓPICA DE ADVERTENCIA XE

- Modelos simples y de cuatro tubos
- Lentes fresnel internos
- Disponible en cinco colores y transparente
- Gamas de voltajes CA y CC
- Cámara de terminales EEx 'e' disponible

Lámpara			
Lámpara simple en XE1			
Cuatro lámparas en XE4 (dos disparan juntas)			
MODELO XE1			
Fuente de alimentación	Corriente Máxima	Corriente Promedio	Vatios Equivalentes
240VCA	0,38A	0,10A	22.8 vatios
110VCA	0,48A	0,19A	20.2 vatios
110VCC	0,61A	0,17A	19.1 vatios
48VCC	0,81A	0,39A	18.5 vatios
24VCC	0,93A	0,76A	18.2 vatios
MODELO XE4			
240VCA	0,41A	0,15A	35.4 vatios
110VCA	0,53A	0,29A	31.7 vatios
110VCC	0,92A	0,41A	44.7 vatios
48VCC	1,22A	1,06A	50.9 vatios
24VCC	1,90A	1,86A	44.6 vatios
Tasa de destello			
Nominal 80 por minuto			



LUZ ESTÁTICA DE ADVERTENCIA FL

- Lámparas dobles para más seguridad
- Equipo de control de lámparas individuales
- 8,000 horas de vida de la lámpara
- Disponible en cinco colores y transparente
- Gamas de voltajes CA y CC
- Cámara de terminales EEx 'e' disponible

Lámpara			
FL18 - Dos lámparas fluorescentes compactas de 9 vatios			
FL36 - Cuatro lámparas fluorescentes compactas de 9 vatios			
MODELO FL18			
Fuente de alimentación	Corriente Máxima	Corriente Promedio	Vatios Equivalentes
240VCA	0,18A	0,13A	17.5 vatios
110VCA	0,27A	0,26A	16.0 vatios
110VCC	0,14A	0,13A	14.5 vatios
48VCC	0,42A	0,40A	19.2 vatios
24VCC	0,87A	0,87A	20.9 vatios
MODELO FL36			
240VCA	0,18A	0,17A	40.2 vatios
Salida de lámpara			
1000 lúmenes			

ESPECIFICACIONES

Terminales:

EExd: PCB montado en bloque de 4 vías

EExde: Bloque de 12 vías en cámara de terminales

Ambos modelos tienen 2 conexiones a tierra externas y 2 internas.

Entradas de cable:

EExd: 2 ó 4 entradas - M20 x 1.5

EExde: 4 entradas - M20 x 1.5

Temperatura de operación:

EExd y EExde: -40°C a +55°C (T6)

EExd: -40°C a +55°C (T6)

Montaje: Mediante lengüetas fundidas fijadas en dos puntos de montaje

Cuerpo: Aleación LM25TF pintada en rojo RAL2000

Domo exterior: Vidrio templado

Guarda de protección: Acero inoxidable 316

Fijadores externos: Acero inoxidable 316

Peso neto:

EExd: 6kg (13.23 lb)

EExde: 7kg (13.23 lb)

Dimensiones de despacho: 32 x 31 x 28cm

Peso de embarque: 7.5kg (16.5 lb)

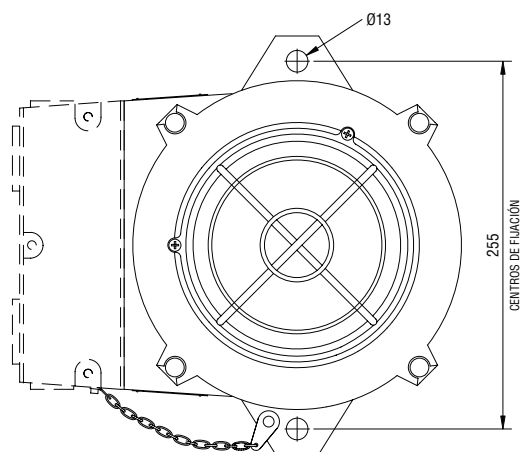
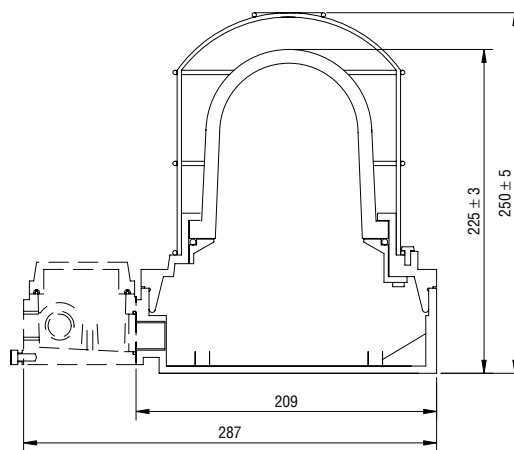
Número de certificado: Baseefa 03ATEX0191/3

Indicación de certificación: EExd IIB T6 o,

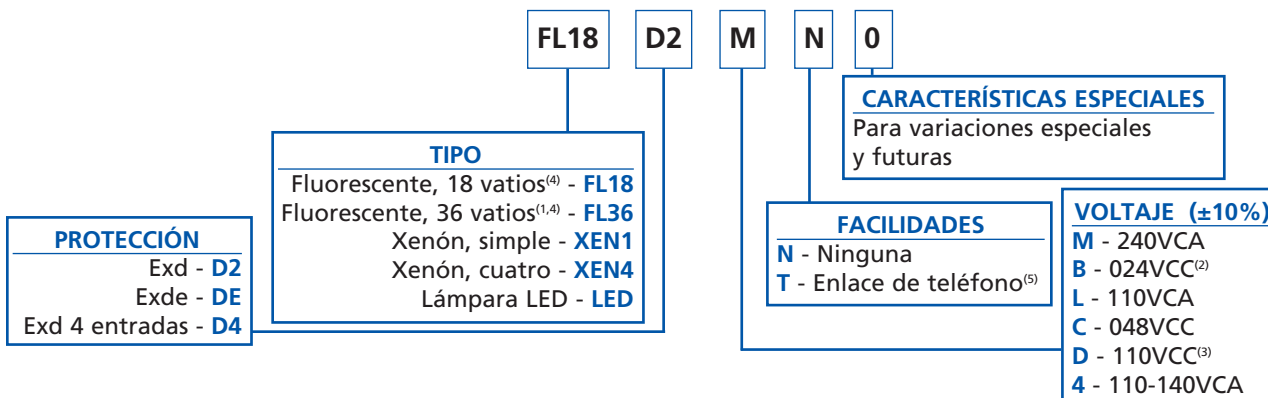
EExde IIB T6 o,

EExd IIB T3

Protección al ingreso: IP66



TABLAS PARA ORDENAR



TIPO \ COLOR	ROJO	AMARILLO	AZUL	VERDE	TRANSPARENTE	ÁMBAR
LÁMPARAS FLUORESCENTES	A2158R	A2158Y	A2158B	A2158G	A2158	A2158A
LENTES DE XENÓN	A1779S	A3410S	A1111S	A1198S	A2133S	A1131S

NOTAS:

(1) Solo el voltaje 240VCA está disponible con la baliza FL36

(2) Rango 22VCC a 32VCC con baliza FL18

(3) Rango 100VCC a 135VCC con balizas de xenón (inclusive de ±10%). FL18 es 100VCC a 150VDC inclusive de ±10%.

(4) 2 piezas requeridas para FL18, 4 piezas requeridas para FL36

(5) Aplicable solo a balizas de Xenón y LED

Reino Unido - Federal Signal Corporation, Integrated Systems
Hulley Road, Macclesfield, Cheshire SK10 2NF, UK
tel: +44 (0)1625 66 66 00 fax: +44 (0) 1625 611 352
web: www.fs-isys.com correo electrónico: systems@fedsig.co.uk

EE.UU. - Federal Signal Corporation, Integrated Systems
2645 Federal Signal Drive, University Park, IL 60466, USA
tel: +1 708-534-4723 fax: +1 708-534-4887
web: www.fs-isys.com correo electrónico: systems@fedsig.com