

## ESTACIÓN DE INTERCOMUNICADORES PARA ÁREAS PELIGROSAS

- **Fabricación totalmente en acero inoxidable**
- **Indicador LED de color brillante**
- **Teclado táctil**
- **Opciones de auricular o micrófono de cuello de cisne, micrófono de escritorio o micrófono de mano**
- **Salida a alta potencia con amplificador**
- **Diseñado para Tipo III**

## SERIE ECHO E2

### Estaciones de intercomunicador digital Clase I, División 2

Las estaciones de intercomunicador Modelo E2 ECHO de Federal Signal proporcionan comunicaciones de voz bidireccionales seguras y eficientes en sistemas de intercomunicadores digitales ECHO grandes y pequeños. La estación E2 ECHO está diseñada y aprobada para uso en áreas peligrosas, incluyendo Clase 1, División 2, - grupos A, B, C y D Clase II, División 2, - grupos F y - y Clase III.

La estación E2 ECHO proporciona conexiones instantáneas de alta velocidad y calidad de voz digital clara y nítida. Cada estación ofrece llamadas generales con un toque, localización de emergencia de prioridad, localización grupal, marcado rápido, llamada en conferencia y salida de relé.

Cualquier estación puede llamar a cualquier otra estación en un Sistema de intercomunicador digital ECHO. Con las opciones de auriculares o micrófono de cuello de cisne, cada estación tiene capacidad de comunicación de voz de manos libres. Debido a que la Central digital ECHO proporciona 30 canales de comunicación simultánea, las llamadas son procesadas y conectadas inmediatamente sin tono de marcado ni demoras.

El teclado de la estación E2 está diseñado para proporcionar indicación táctil y audible (mediante un altavoz con alimentación externa) para una activación positiva. Cada estación puede ser programada para cuatro niveles de privacidad para las llamadas entrantes: no-privadas, semi-privadas, total privacidad y no-molestar. El volumen de voz y los niveles de señal se ajustan fácilmente en el teclado.

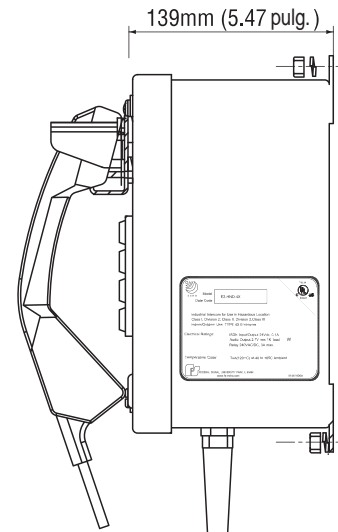
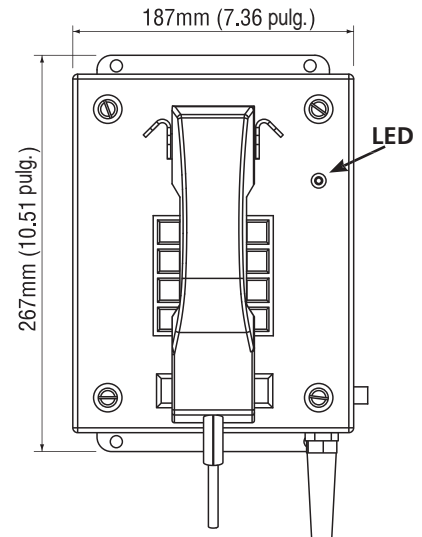
Cada estación E2 está fabricada de acero inoxidable resistente a la corrosión y de servicio pesado, equipada con un teclado a prueba de intemperie, y está clasificada para uso en aplicaciones herméticas al polvo y al agua Tipo 4X.

**ECHO**



## ESPECIFICACIONES

Voltaje de operación:	24VCC nominal (línea tomada de control ECHO)
Corriente de vacío:	25ma
Corriente conectada:	100ma
Tipo de micrófono de microteléfono:	Dinámico
Material de microteléfono:	Mezcla de policarbonato moldeado/ABS
Cordón de microteléfono:	Acero inoxidable
Tipo de micrófono corto y grueso:	Dinámico
Sensibilidad de micrófono corto y grueso:	-54dB
Carcasa de micrófono corto y grueso:	Acero inoxidable
Salida de audio:	2.7VRMS, 1k carga
Control de volumen con teclado:	30dB en diez pasos
Atenuación de línea:	24dB a 160kb/s máx.
Resistencia del bucle:	170 ohmios máx.
Distancia:	2 km (1.2 millas) máx.
Cable:	Un par trenzado, sin blindaje
Entradas de cable:	3 agujeros de 22mm (0.88")
Rango de temperatura de operación:	-40C a +65C
Terminación:	Terminal de tornillo enchufable, sin polaridad
Capacidad de conmutación de relé:	3A a 240VCA
Peso neto:	4.5kg (13.23 lb)
Peso de embarque:	6.7kg (13.23 lb)
Dimensiones de despacho:	524mm x 359mm x 346mm (20.63" x 14.13" x 13.63")



## MODELOS DISPONIBLES

<b>E2-HND</b>	Estación con microteléfono
<b>E2-SM</b>	Estación con micrófono corto y grueso (65mm)
<b>E2-HDS</b>	Estación con auriculares
<b>E2-HND-4X</b>	E2-HND en caja 4X (IP66)
<b>E2-SM-4X</b>	E2-SM en caja 4X (IP66)
<b>E2-HDS-4X</b>	E2-HDS en caja 4X (IP66)
<b>E2-GM1</b>	Micrófono de cuello de cisne, 260mm
<b>E2-GM2</b>	Micrófono de cuello de cisne, 440mm
<b>E2-GM3</b>	Micrófono de cuello de cisne, 590mm



E2-SM



E2-HDS



E2-SM-4X

**Reino Unido - Federal Signal Corporation, Integrated Systems**  
 Hulley Road, Macclesfield, Cheshire SK10 2NF, UK  
 tel: +44 (0)1625 66 66 00 fax: +44 (0) 1625 611 352  
 web: www.fs-isys.com correo electrónico: systems@fedsig.co.uk

**EE.UU. - Federal Signal Corporation, Integrated Systems**  
 2645 Federal Signal Drive, University Park, IL 60466, USA  
 tel: +1 708-534-4723 fax: +1 708-534-4887  
 web: www.fs-isys.com correo electrónico: systems@fedsig.com