



ALTAVOZ CON AMPLIFICADOR INTEGRADO SERIE ES

Altavoces con amplificador integrado para áreas peligrosas

PARA USO EN ÁREAS PELIGROSAS

- **Salida de 8 vatios, 104dB**
- **Salida de 15 vatios, 107dB**
- **Salida de 25 vatios, 112dB**
- **Soporte de montaje de acero inoxidable**
- **Interfaz con amplia gama de sistemas**
- **Entradas de cable dobles**
- **Voltajes CC y CA integrados**
- **Versión de bocina corta (8 vatios)**
- **Amplificador montado internamente**
- **Compatible con estaciones de intercomunicador ECHO**
- **Hermético según IP66/IP67**
- **Ajuste interno de volumen**
- **Aprobados para Zona 1 IIB y IIC**

La serie ES de altavoces con amplificador integrado consta de robustos altavoces reentrantes para uso en áreas peligrosas Zona 1. Estos altavoces cuentan con robustos conos y proyectores fabricados de aluminio. Las conexiones de cableado están encerradas en un compartimento a prueba de polvo y humedad. Todas las superficies externas están terminadas con una pintura en polvo roja.

Hay varios modelos de altavoces de la serie ES disponibles. La bocina corta de 8 vatios produce 104dB, la bocina estándar de 15 vatios produce 107dB y la bocina estándar de 25 vatios produce 112dB. Las de 8 y 15 vatios incluyen ajustes de ganancia para adaptarse a señales de entrada ya sea de 0.8V, 1.5V, 2.7V o 8.0V. Los altavoces de la serie ES vienen ajustados de fábrica a 240VCA y se instalan en campo para operar a 24VCC, 110/120VCA o 220/240VCA. Cada unidad cuenta con un voltaje de entrada integrado de 24VCC.

El montaje es sencillo, con un soporte de acero inoxidable que resiste el deterioro. Cada altavoz cuenta con entrada doble de manera estándar. Todos los modelos cumplen las normas ATEX y CE.

Con un cuerpo robusto y resistente a la corrosión, la serie ES de altavoces con amplificador es muy recomendada para uso en interiores y exteriores en ubicaciones peligrosas como instalaciones de petróleo, gas y petroquímicas y en ambientes industriales severos.



ESPECIFICACIONES

Voltajes de operación: 24VCC, 110/120VCA, 220/240VCA
 Ajuste de fábrica por defecto: 240VCA
 Tipo: Entrada doble de 8/15 vatios, entrada doble de 25 vatios
 Color: Rojo Wellston 537 a BS381C (pintura en polvo de poliéster)
 Material: Aleación de aluminio LM6 (grado marino)
 Montaje: Soporte de acero inoxidable (no pintada)

Salida:
 Bocina corta de 8 vatios 104dBA a 1m (1kHz)
 15 vatios 107dBA a 1m (1kHz)
 Serie de 25 vatios 112dBA a 1m (1kHz)


Entradas de cable (inferior): 2 x M20

Rango de temperatura de operación:
 -20°C a +40°C (T6)
 -20°C a +55°C (T5)
 -20°C a +70°C (T4)


Terminación: conductores de 2.5mm²

Peso neto:
 8 vatios 3.0kg (6.6 lb)
 15 vatios 3.2kg (7.1 lb)
 25 vatios 6.4kg (14.1 lb)

Dimensiones de despacho: 25 x 23 x 28cm (8vatios/15vatios)
 32 x 30 x 37cm (25vatios)

Número de certificado (8/15vatios):
 Baseefa03ATEX0688X,  II 2 G EExd IIB T4...T6
 Baseefa03ATEX0689X,  II 2 G EExd IIC T4...T6

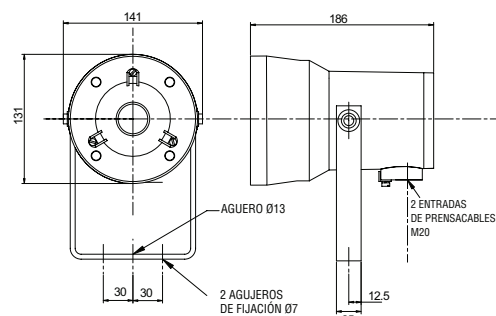
Protección al ingreso (8/15 vatios): IP67

Número de certificado (25vatios):
 Nemko 02ATEX206,  II 2 G EExd IIB T4...T6

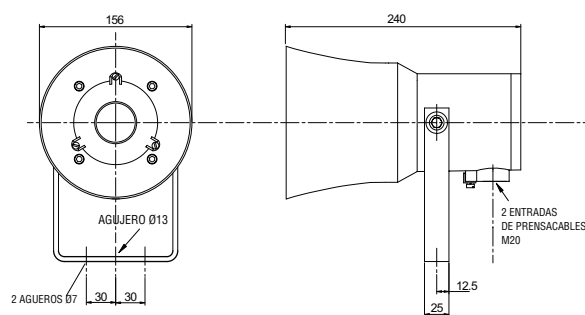
Protección al ingreso (25vatios): IP66 e IP67

Según normas: EN 50014:1997+A1:1999+A2:1999,
 EN 50018:2000+A1, EN 50019:2000

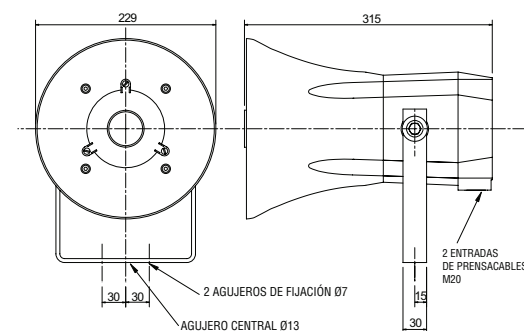
BOCINA CORTA DE 8 VATIOS



BOCINA ESTÁNDAR DE 15 VATIOS



BOCINA ESTÁNDAR DE 25 VATIOS



Nota: Todas las dimensiones están en milímetros.

REQUISITOS DE POTENCIA DE ALTAVOCES

	Voltaje de alimentación	Corriente sin carga	Máxima corriente
ES1	240VCA	50mA	90mA
	110VCA	50mA	125mA
	24VCC	100mA	500mA
ES5	240VCA	50mA	210mA
	110VCA	50mA	400mA
	24VCC	100mA	1200mA

Nota: el consumo de corriente varía con el voltaje de alimentación y con el volumen y la frecuencia del audio.

MODELOS DISPONIBLES

ES111474 8 vatios, EExdIIB, bocina corta, 24VCC, 110/120VCA, 220/240VCA
ES111424 8 vatios, EExdIIC, bocina corta, 24VCC, 110/120VCA, 220/240VCA
ES111274 15 vatios, EExdIIB, bocina estándar, 24VCC, 110/120VCA, 220/240VCA
ES111224 15 vatios, EExdIIC, bocina estándar, 24VCC, 110/120VCA, 220/240VCA
ES512073EB 25 vatios, EExdIIB, bocina estándar, 24VCC,
ES512073EL 25 vatios, EExdIIB, bocina estándar, 110/120VCA
ES512073EM 25 vatios, EExdIIB, bocina estándar, 220/240VCA

NOTAS: - Entrada de audio seleccionable por usuario en modelos de 8 y 15 vatios: 0.8V, uso general; 2.7V, sistema ECHO; 1.5V ó 8V
 - Modelo de 25 vatios fijado en fábrica para 2.7V para sistema ECHO. El usuario puede establecer otros voltajes.

ADVERTENCIA: No todas las unidades están certificadas para uso en atmósferas inflamables que contienen: disulfuro de carbono o nitrato de etilo.

Reino Unido - Federal Signal Corporation, Integrated Systems
 Hulley Road, Macclesfield, Cheshire SK10 2NF, UK
 tel: +44 (0)1625 66 66 00 fax: +44 (0) 1625 611 352
 web: www.fs-isys.com correo electrónico: systems@fedsig.co.uk

EE.UU. - Federal Signal Corporation, Integrated Systems
 2645 Federal Signal Drive, University Park, IL 60466, USA
 tel: +1 708-534-4723 fax: +1 708-534-4887
 web: www.fs-isys.com correo electrónico: systems@fedsig.com