



LUZ ESTROBOSCÓPICA GRP PARA UBICACIONES PELIGROSAS Modelo WV450X



WV450XD WV450XE

Luz de advertencia para áreas peligrosas

El modelo WV450X de Federal Signal es ideal para atmósferas explosivas y ambientes severos. Se ha diseñado para atender las exigentes necesidades de aplicaciones marinas mar adentro e industriales en tierra. El alojamiento está hecho de componentes que no sufren corrosión, lo que reduce drásticamente el costo del mantenimiento a largo plazo.

El WV450X utiliza las técnicas más recientes de fabricación de alojamientos no metálicos. El cuerpo del producto está hecho de poliéster reforzado con vidrio (GRP por sus siglas en inglés) y componentes de acero inoxidable 316. El uso de GRP en el diseño permite una resistencia a la corrosión y un peso reducido en comparación con alojamientos de metal tradicionales. La fabricación con GRP también ahorra tiempo y dinero durante la vida del producto al reducir, o en muchos casos, eliminar por completo la necesidad de realizar inspecciones regulares en campo de la ruta de llama.

La serie WV incluye entradas métricas de manera estándar, una protección de domo en acero inoxidable 316 y un tubo estroboscópico para 10,000 horas. Hay dos versiones del WV450X disponibles con tres opciones de consumo de energía cada una (5J, 10J, 15J, 21J). Las versiones ignífugas "d" cuentan con soportes de montaje en acero inoxidable 316 y dos entradas M20 para conexión del prensacables en campo. Las versiones de seguridad aumentada "e" tienen la característica adicional de una cámara de terminales con tres entradas M20. El diseño de seguridad aumentada permite una rápida terminación en el campo y un cableado a través de la unidad.

Los domos de vidrio templado están disponibles en siete colores y tres rangos de voltaje. Hay disponibles placas de adaptación con diseño personalizado que permiten un remplazo económico en campo de las balizas existentes. También se ofrecen colores del cuerpo especiales, colas de cable y etiquetas de identificación del producto.

DISEÑO DE POLIÉSTER REFORZADO CON VIDRIO PARA BAJO MANTENIMIENTO Y RESISTENCIA A LA CORROSIÓN

- **Disponible en unidades de 5, 10 y 15, 21 Joulios**
- **Siete colores disponibles de lentes: rojo, ámbar, amarillo, azul, verde, transparente y magenta**
- **Incluye soporte de montaje de acero inoxidable**
- **24-48VCC, 110-120VCA, 220-248VCA (+/- 15%)**
- **IP66/67**
- **GRP libre de corrosión (poliéster reforzado con vidrio)**
- **Incluye protección de domo**
- **Entradas M20 de manera estándar**
- **Tubo estroboscópico con vida útil de 10,000 horas**
- **Color del cuerpo negro natural de modo estándar - otros colores disponibles**
- **IECEX, ATEX EExd IIB +T3
ATEX EExd H2 +IIB +T4**



ESPECIFICACIONES

	Candelas efectivas pico	Candelas efectivas promedio en HV	Intensidad pico en candela	Salida real Joulíos
5 Joulíos	58	42	123700	5
10 Joulíos	174	110	195000	10.75
15 Joulíos	312	195	298000	16.3
21 Joulíos				

Transmisión de color de vidrio

Rojo	Ámbar	Amarillo	Azul	Verde
<0.81	<0.48	<0.85	<0.12	<0.52

Terminales: EExd: (CC) bloque de 4 vías (2 entradas, 2 salidas)
(CA) bloque de 6 vías (3 entradas, 3 salidas)

EExde: Bloque de terminales de poste doble y 3 posiciones

Entradas de cable: EExd: 2 entradas - M20 x 1.5
EExde: 3 entradas - M20 x 1.5

Temperaturas de operación:

versión "d" sin cámara de terminales

ATEX -55°C a 55°C (-67°F a 131°F)

IECEX -20°C a 55°C (-4°F a 131°F)

versión "e" sin cámara de terminales

ATEX -40°C a 55°C (-40°F a 131°F)

IECEX -20°C a 55°C (-4°F a 131°F)

Montaje: Mediante soporte de acero inoxidable 316

Domo exterior: Vidrio templado

Guarda de protección: Acero inoxidable 316

Fijadores externos: Acero inoxidable 316

Peso neto/de despacho:

WV450XD

Neto 3.23 Kg (7.1 lb)

De despacho 3.88 Kg (8.6 lb)

WV450XE

Neto 3.9 Kg (8.6 lb)

De despacho 4.54 Kg (10 lb)

Dimensiones de despacho:

19 x 22 x 47 cm (7.5 x 9 x 18.5 pulgadas)

Número de certificado:

IEC ULQAR 05.05NK28041

ATEX 06ATEX0425693X

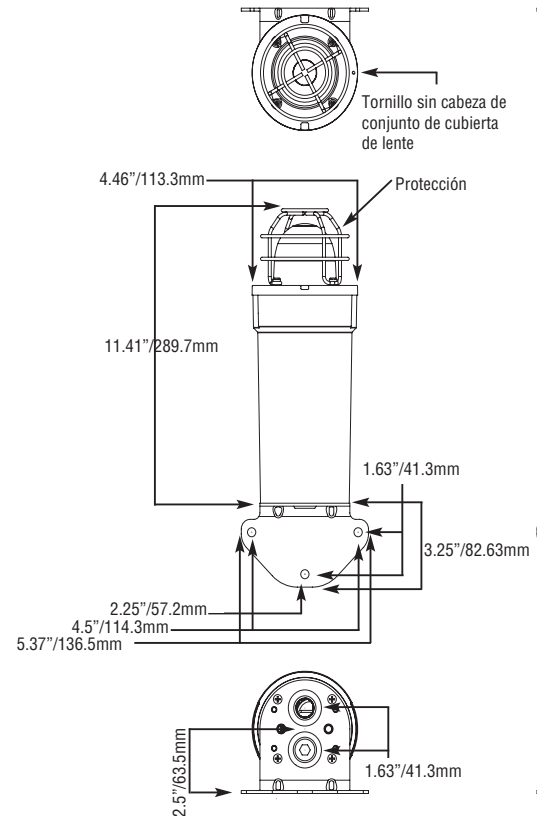
Indicación de certificación: EExd IIB+H2 T4 o EExde IIB+H2 T4

Protección al ingreso: IP66/67

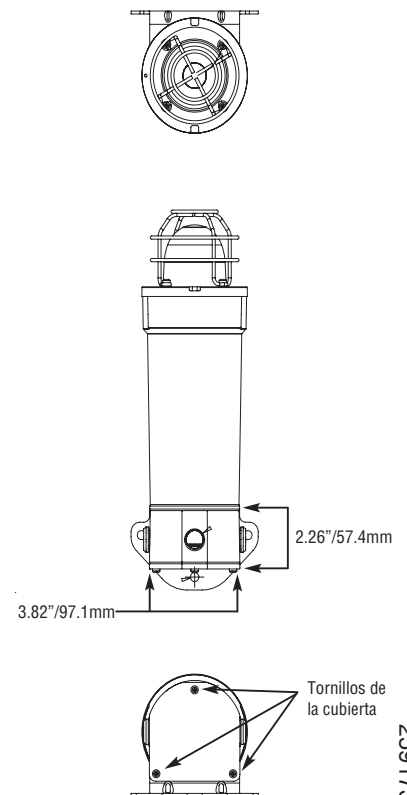
TABLAS PARA ORDENAR

TIPO	PROTECCIÓN	CLASIFICACIÓN	VOLTAJE +/- 15%	COLOR	CARACTERÍSTICAS ESPECIALES
WV450X	Ignifuga "d" Caja de terminales "e" de seguridad aumentada	5 Joulíos 05 10 Joulíos 10 15 Joulíos 15 21 Joulíos 21	24-48VCC 024 110-120VCA 110 220-248VCA 220	Rojo R Ámbar A Amarillo Y Azul B Verde G Magenta M Transparente C	00 Ninguna Placa de adaptación Color de cuerpo
D	D				
15					
220					
R					
00					

450XD



450XE



Reino Unido - Federal Signal Corporation, Integrated Systems
Hulley Road, Macclesfield, Cheshire SK10 2NF, UK
tel: +44 (0)1625 66 66 00 fax: +44 (0) 1625 611 352
web: www.fs-isys.com correo electrónico: systems@fedsig.co.uk

EE.UU. - Federal Signal Corporation, Integrated Systems
2645 Federal Signal Drive, University Park, IL 60466, USA
tel: +1 708-534-4723 fax: +1 708-534-4887
web: www.fs-isys.com correo electrónico: systems@fedsig.com